

出品番号	車名	初度登録	型式・車体番号	架装形状	オークション価格
H886	いすゞ	H 29/10	TRG - NHS85A-7012788	4WD シングル平	

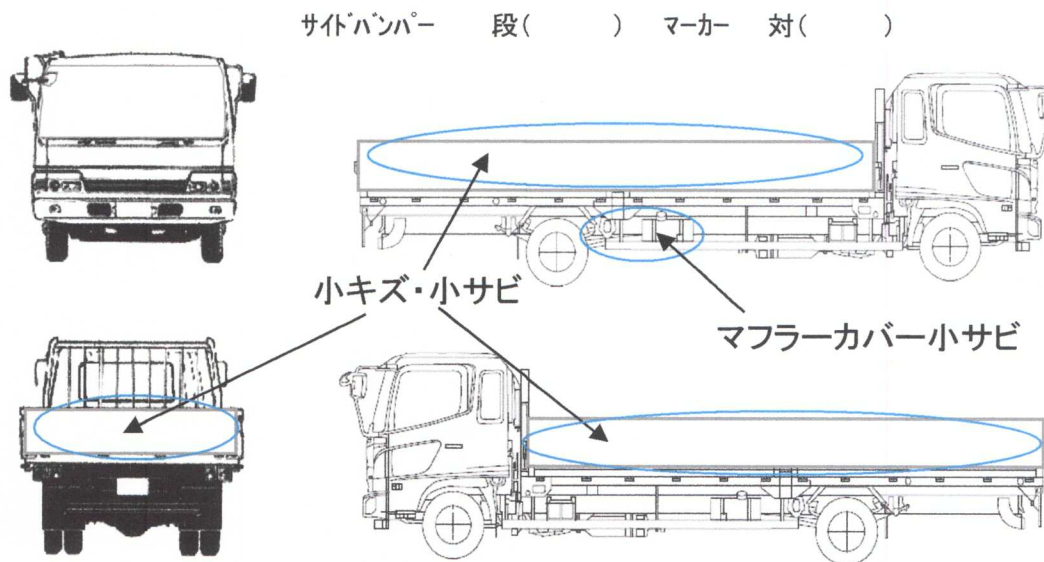
前登録ナンバ	車検有効期限	走行距離	積載量	荷台寸法(mm)			出品会社(新潟県)
	切れ 抹消	281,277 km	1,500 kg	L 3,120	W 1,610	H(門) 380	(有)イワノ自販
エンジン状態	A B C	AC	良 不良 無	ブレーキ	V	馬力	ps MT 5 速 3 ペダル

ミッション・デフ(異音、油漏)	良	キャブ廻り	リサイクル料 9,170 円
フレーム関係(錆、車体番号等)	良	ベツト	有 無

上物メーカー名年式、型式及状態等	汚れ	小 中 多	補ブレーキ	段
シングルタイヤ 4WD	シート破	有 無	特記、重点確認、他	
	ETC	有 無		
	ラジオ	良 不良		
	バックモニタ	有 無		
		カラー 白黒		
	電格ミラ	有 無		

キャブ後小キズ有り  
 車両全体:小キズ有り

Fガラス	要交換	良好	飛石有
記録簿	有	無	
取説	有	無	
メンテノート	有	無	
PMマフラ	有	無	
証明書	有	無	
燃料タンク			



タイヤ0~10、欠、で記載	
	8 8
	8 8
F サイズ	205/70R16
R サイズ	"
タイヤ パタン	スタッドレス
	スペア 8

番号 02417

# 登録識別情報等通知書

自動車登録番号		登録年月日	初度登録年月	車台番号			
品川 699 も		令和 4年 11月 29日	平成 29年 10月	NHS85-7012788			
車		名		型		式	
いすゞ		[012] TRG-NHS85A		4JJ1			
所有者の氏名又は名称							
所有者の住所							
自動車の種別	用途	自家用・事業用の別	車体の形状	乗車定員	最大積載量	車両重量	車両総重量
小型	貨物	自家用	キャブオーバ	3人	1500 <sub>kg</sub>	2300 <sub>kg</sub>	3965 <sub>kg</sub>
総排気量又は定格出力	燃料の種類	型式指定番号	類別区分番号	長さ	幅	高さ	前前軸重 前後軸重 後前軸重 後後軸重
2.99 <sup>kw</sup>	軽油		[012]	469 <sub>cm</sub>	169 <sub>cm</sub>	198 <sub>cm</sub>	1580 <sub>kg</sub> - <sub>kg</sub> - <sub>kg</sub> 720 <sub>kg</sub>
有効期間の満了する日	令和 4年 10月 18日						
備考	[品川], 一時抹消登録 [29年度税制]平成29年10月18日 新規登録 75%減税措置済み 平成27年度燃費基準10%向上達成車 使用車種規制 (NOx・PM) 適合。この自動車の使用の本拠はNOx・PM対策地域内です。 [走行距離計表示値] 231, 800 km (令和3年10月19日) [旧走行距離計表示値] 175, 300 km (令和2年10月15日)			以下余白			
	平成13年騒音規制車, 近接排気騒音規制値 98 dB [旧自動車登録番号] 秋田400ち [型式・類別] 17996・0011			<p style="text-align: right; font-size: 2em;">H886</p> <p style="text-align: right;">平</p> <p style="text-align: right;">(-4WD ツヤ シンクツルタイヤ)</p>			

裏面もご覧下さい。



令和 4年 11月 29日

東京運輸支局長

- 本通知書は、再発行できませんので大切に保管して下さい。  
(新規登録、輸出の届出等の際に必要なになります。)
- 本通知書の自動車を譲渡するときは、本通知書を譲受人に譲渡して下さい。