

| | | | | | |
|------|-----|------|---------|-------------|----------|
| 出品番号 | 車名 | 初度登録 | 型式・車体番号 | 架装形状 | オークション価格 |
| V6 | パブコ | R 5 | - | ボディ(ワイドロング) | |

| | | | | | | | |
|--------|--------|------|-------|----------|---|----------|-----------|
| 前登録ナンバ | 車検有効期限 | 走行距離 | 積載量 | 荷台寸法(mm) | | | 出品会社(新潟県) |
| | 切れ | km | 4,800 | L | W | H (門) | (有)イワノ自販 |
| | 抹消 | | | | | | |

| | | | | | | | | | |
|--------|-------|----|--------|------|----|----|----|---|-----|
| エンジン状態 | A B C | AC | 良 不良 無 | ブレーキ | 馬力 | ps | MT | 速 | ペダル |
|--------|-------|----|--------|------|----|----|----|---|-----|

| | | | |
|-----------------|-------|--------|---|
| ミッション・デフ(異音、油漏) | キャブ廻り | リサイクル料 | 円 |
|-----------------|-------|--------|---|

| | | | | | |
|-----------------|-----|-----|--------|-----|------|
| フレーム関係(錆、車体番号等) | ベット | 有 無 | ヘッドランプ | HID | ハロゲン |
|-----------------|-----|-----|--------|-----|------|

| | | | | | | | |
|------------------|---------|--|--|----|-------|-------|---|
| 上物メーカー名年式、型式及状態等 | 新車外しワイド | | | 汚れ | 小 中 多 | 補ブレーキ | 段 |
|------------------|---------|--|--|----|-------|-------|---|

| | | | | | | |
|--|--------|--------|-----------|--|--|--|
| | シート破 | 有 無 | 特記、重点確認、他 | | | |
| | ETC | 有 無 | | | | |
| | ラジオ | 良 不良 | | | | |
| | バックモニタ | 有 無 | | | | |
| | | カラー 白黒 | | | | |
| | 電格ミラ | 有 無 | | | | |

| | | |
|------|----|-----|
| Fガラス | | |
| 要交換 | 良好 | 飛石有 |

| | | |
|-----|---|---|
| 記録簿 | 有 | 無 |
|-----|---|---|



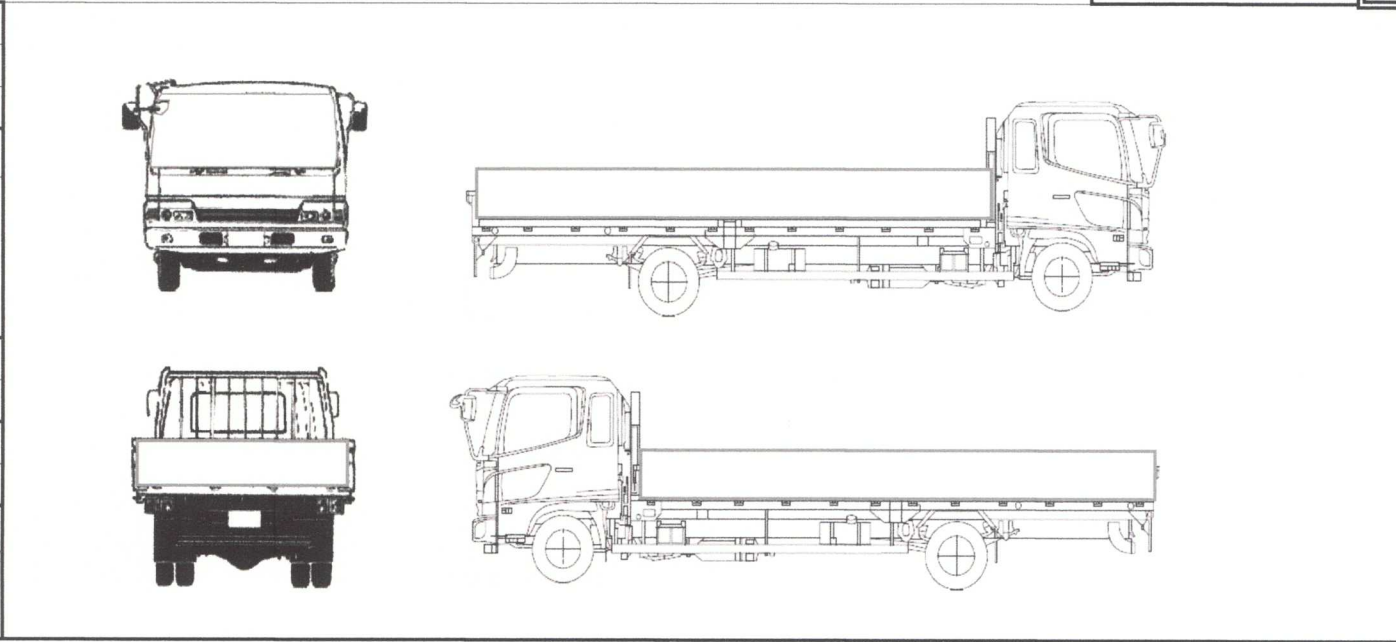
| | | |
|----|---|---|
| 取説 | 有 | 無 |
|----|---|---|

| | | |
|--------|---|---|
| メンテノート | 有 | 無 |
|--------|---|---|

| | | |
|-------|---|---|
| PMマフラ | 有 | 無 |
|-------|---|---|

| | | |
|-----|---|---|
| 証明書 | 有 | 無 |
|-----|---|---|

| |
|-------|
| 燃料タンク |
|-------|



タイヤ0~10、欠、で記載

| | | | |
|-----|--|--|-----|
| | | | |
| | | | |
| | | | |
| | | | |
| F | | | |
| サイズ | | | |
| R | | | |
| サイズ | | | |
| タイヤ | | | スペア |
| パタン | | | |