

出品番号	車名	初度登録	型式・車体番号	架装形状	オークション価格
H910	日野	H 23/12	SKG - XZU650M-0001401	全低床ロング平	

前登録ナンバ	車検有効期限	走行距離	積載量	荷台寸法(mm)			出品会社(新潟県)
	切れ 抹消	89,378 km	2,000 kg	L 4,380	W 1,810	H (門) 380	(有)イワノ自販
	知年月	一体別体					

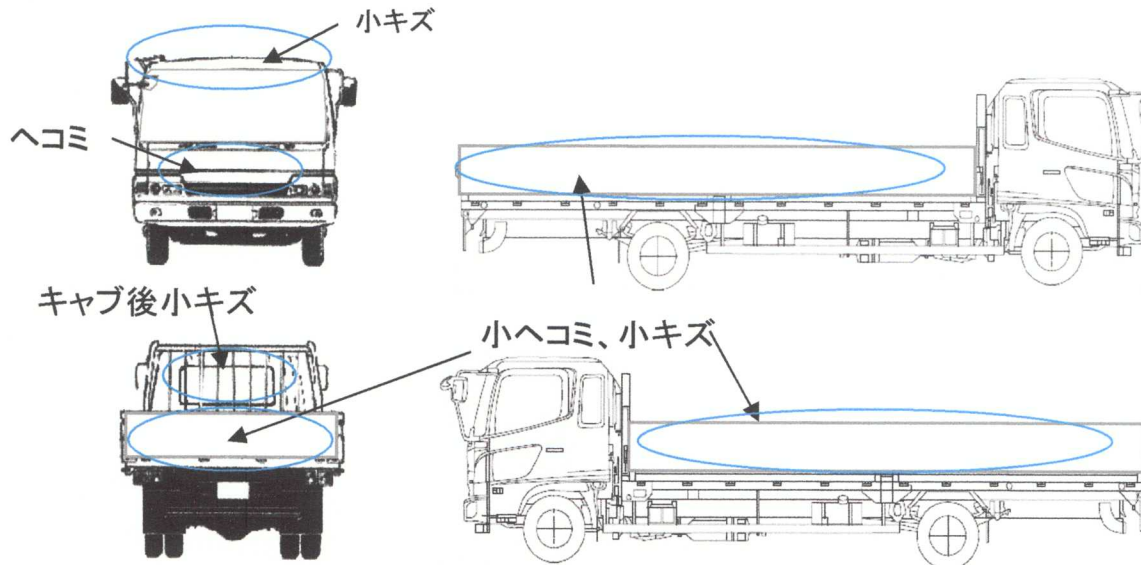
エンジン状態	A B C	AC	良 不良 無	ブレーキ	V	馬力	ps	MT	5 速	3 ペダル
--------	-------	----	--------	------	---	----	----	----	-----	-------

ミッション・デフ(異音、油漏)	良	キャブ廻り	リサイクル料	8,920 円
フレーム関係(錆、車体番号等)	良	ベット	有 無	ヘッドランプ HID ハロゲン

上物メーカー名年式、型式及状態等	汚れ	小 中 多	補ブレーキ	段
	シート破	有 無	特記、重点確認、他	
	ETC	有 無		
	ラジオ	良 不良		
	バックモタ	有 無		
	電格ミラ	有 無		
		カラー	白黒	

R右フェンダー割れ
三面アオリ内板:いたみ、くされ有り
車両全体:小キズ有り

Fガラス	要交換	良好	飛石有
記録簿	有	無	
取説	有	無	
メンテノート	有	無	
PMマフラ	有	無	
証明書	有	無	
燃料タンク			



タイヤ0~10、欠、で記載	8	8		
	8	5	5	3
F サイズ	205/70R16			
R サイズ	//			
タイヤ パタン				スペア 8

番号 01013

登録識別情報等通知書

自動車登録番号		登録年月日	初度登録年月	車台番号						
静岡 199 す		令和 4年 3月 22日	平成 23年 12月	XZU650-0001401						
車名		型式		原動機の型式						
日野		[262] SKG-XZU650M		N04C						
所有者の氏名又は名称										
所有者の住所										
自動車の種別	用途	自家用・事業用の別	車体の形状		乗車定員	最大積載量	車両重量	車両総重量		
普通	貨物	自家用	キャブオーバ [012]		3人	2000 _{kg}	2710 _{kg}	4875 _{kg}		
総排気量又は定格出力	燃料の種別	型式指定番号	類別区分番号	長さ	幅	高さ	前前軸重	前後軸重	後前軸重	後後軸重
4.00 ^{kW}	軽油			598 _{cm}	190 _{cm}	219 _{cm}	1560 _{kg}	- _{kg}	- _{kg}	1150 _{kg}
有効期間の満了する日	令和 4年 5月 26日									
備考										
<p>[静岡]，一時抹消登録 平成27年度燃費基準達成車 使用車種規制（NOx・PM）適合。この自動車の使用の本拠はNOx・PM対策地域外です。 [走行距離計表示値] 86,600km（令和3年5月17日） [旧走行距離計表示値] 79,000km（令和2年5月27日） 平成13年騒音規制車，近接排気騒音規制値 98dB [旧自動車登録番号] 富士山103わ 以下余白</p>										

H910
"ロンク"平

裏面もご覧下さい。



令和 4年 3月 22日

静岡運輸支局長

1. 本通知書は、再発行できませんので大切に保管して下さい。
(新規登録、輸出の届出等の際に必要になります。)
2. 本通知書の自動車を譲渡するときは、本通知書を譲受人に譲渡して下さい。