

番号 00413

# 登録識別情報等通知書

自動車登録番号		登録年月日		初度登録年月		車台番号					
千葉 199 た		令和 5年 2月 7日		平成 17年 9月		FE82DE-511933					
車名		三菱		[318]		PA-FE82DE			原動機の型式 4M50		
所有者の氏名又は名称											
所有者の住所											
自動車の種別	用途	自家用・事業用の別	車体の形状			乗車定員	最大積載量		車両重量		車両総重量
普通	貨物	自家用	キャブオーバ [012]			3人	2000kg		3190kg		5355kg
総排気量又は定格出力	燃料の種別		型式指定番号	類別区分番号	長さ	幅	高さ	前前軸重	前後軸重	後前軸重	後後軸重
4.89 kW	軽油				625cm	200cm	244cm	1740kg	-kg	-kg	1450kg
有効期間の満了する日	令和 5年 9月 23日										
備考						[旧自動車登録番号] 所沢100あ 以下余白					
<p>[山梨], 所有者変更記録 使用車種規制 (NOx・PM) 適合。この自動車の使用の本拠はNOx・PM対策地域内です。</p> <p>*一時抹消中所有者*</p> <p>[申請年月日] 令和5年5月11日 [走行距離計表示値] 176,700km (令和4年9月21日) [旧走行距離計表示値] 166,400km (令和3年9月22日) 低PM認定車 平成13年騒音規制車, 近接排気騒音規制値 98dB</p>						<p>H923 ワイドロング平 (アム式PG付)</p>					

裏面もご覧ください。

登録識別情報



令和 5年 5月 11日

山梨運輸支局長

車両ID

- 本通知書は、再発行できませんので大切に保管して下さい。  
(新規登録、輸出の届出等の際に必要なになります。)
- 本通知書の自動車を譲渡するときは、本通知書を譲受人に譲渡して下さい。

出品番号	車名	初度登録	型式・車体番号	架装形状	オークション価格
H923	三菱	H 17/9	PA - FE82DE-511933	ワイドロング平 PG付	

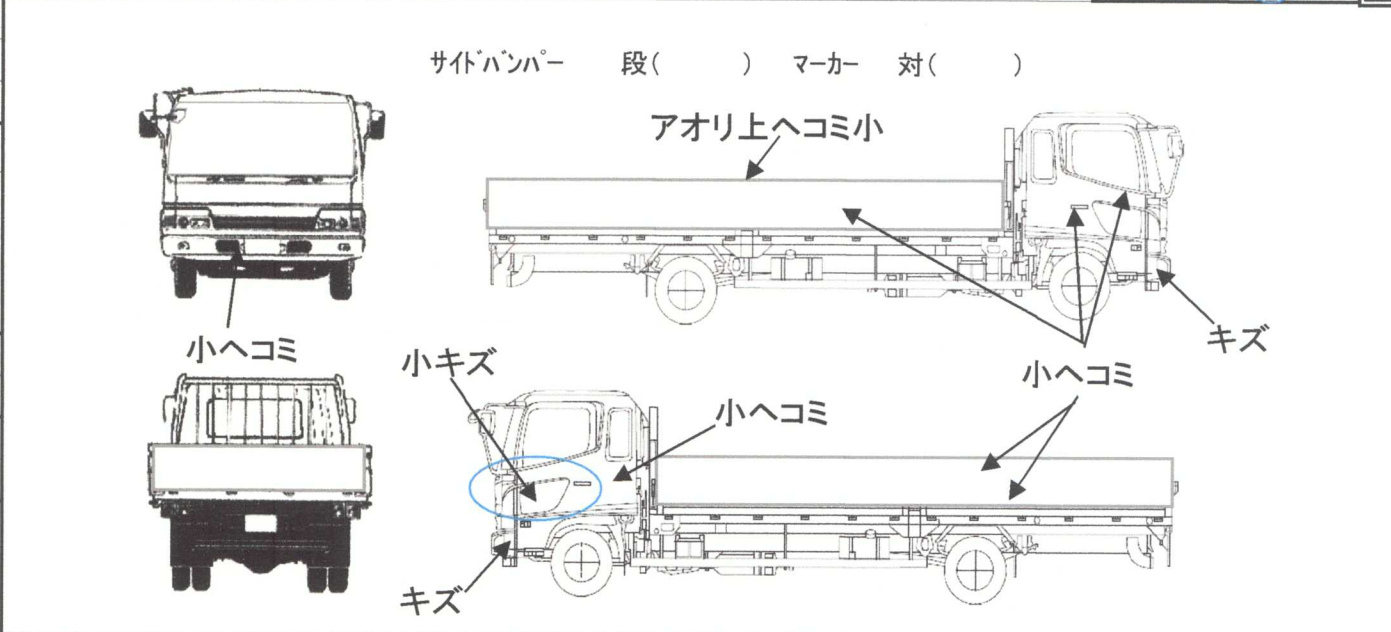
前登録ナンバ	車検有効期限	走行距離	積載量	荷台寸法(mm)			出品会社(新潟県)
	切れ	181,549 km	2,000 kg	L	W	H (門)	(有)イワノ自販
	抹消	知年月	kg	4,370	1,900	380	

エンジン状態	A B C	AC	良 不良 無	ブレーキ	V	馬力	ps	MT	5 速	3 ペダル
--------	-------	----	--------	------	---	----	----	----	-----	-------

ミッション・デフ(異音、油漏)	良	キャブ廻り	リサイクル料	8,830 円
フレーム関係(錆、車体番号等)	良	ベツト	有 無	ヘッドランプ HID ハロゲン

上物メーカー名年式、型式及状態等	汚れ	小 中 多	補ブレーキ	段
新明和 アームゲート RA08-1113 800kg (パワーゲートスイッチケースカバーがガタつき有り)	シート破	有 無	特記、重点確認、他	
アオリ左右内板:イタミ有り	ETC	有 無		
荷台床:鉄板 ヘコミ小有り	ラジオ	良 不良		
車輛全体:小キズ有り	バックモニタ	有 無		
	電格ミラ	有 無		

Fガラス	要交換	良好	飛石有
記録簿	有	無	
取説	有	無	
メンテノート	有	無	
PMマフラ	有	無	
証明書	有	無	
燃料タンク			



タイヤ0~10、欠、で記載			
	7	7	
	7	7	7
F	205/70R17.5		
サイズ	R		
サイズ	"		
タイヤ			スペア
パタン			8