

番号 00708

# 登録識別情報等通知書

自動車登録番号		登録年月日	初度登録年月	車台番号							
長岡 100 さ		令和 5年 12月 4日	平成 18年 4月	NPR81-7021449							
車名		型		原動機の型式							
いすゞ		[012] PA-NPR81R		4HL1							
所有者の氏名又は名称											
所有者の住所											
自動車の種別	用途	自家用・事業用の別	車体の形状	乗車定員	最大積載量	車両重量	車両総重量				
普通	貨物	自家用	キャブオーバ [012]	3人	3400kg	4390kg	7955kg				
総排気量又は定格出力	燃料の種別		型式指定番号	類別区分番号	長さ	幅	高さ	前前軸重	前後軸重	後前軸重	後後軸重
4.77 <sup>kw</sup>	軽油				677cm	218cm	279cm	2400kg	-kg	-kg	1990kg
有効期間の満了する日	令和 6年 4月 19日										
備考				<p>[長岡]，一時抹消登録          使用車種規制 (NOx・PM) 適合。この自動車の使用の本拠はNOx・PM対策地域外です。          [走行距離計表示値] 5,000km (令和5年4月10日)          [旧走行距離計表示値] 900km (令和4年4月11日)          [走行距離記録最大値] 104,300km (令和3年4月5日)          低PM認定車          平成13年騒音規制車，近接排気騒音規制値 98dB          [型式・類別] 12418・0737          以下余白</p>							
				<p>K887          4段7L-ソ付平          (2.93t(吊), 3.4t(積載))          ラジコン・フックイン          X-7-交換歴あり</p>							

裏面もご覧ください。

登録識別情報



令和 5年 12月 4日

新潟運輸支局長

車両ID T9465UQ3769859

- 本通知書は、再発行できませんので大切に保管して下さい。  
(新規登録、輸出の届出等の際に必要なになります。)
- 本通知書の自動車を譲渡するときは、本通知書を譲受人に譲渡して下さい。

出品番号	車名	初度登録	型式・車体番号	架装形状	オークション価格
K887	いすゞ	H 18/4	PA - NPR81R-7021449	4段クレーン付平	

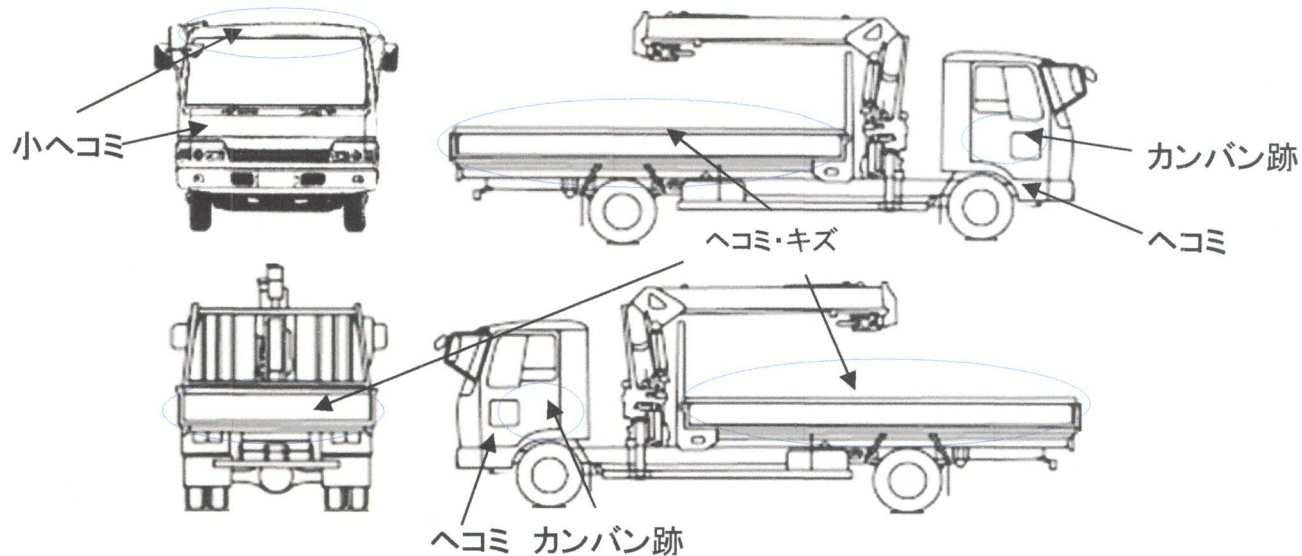
前登録ナンバ	車検有効期限	走行距離	積載量	荷台寸法(mm)			出品会社(新潟県)
	切れ	120,000 km	3,400 kg	L	W	H (門)	有限会社 イワノ自販
	抹消	知年月	kg	4,330	2,090	380	

エンジン状態	A B C	AC	良 不良 無	ブレーキ	V	馬力	ps	MT	6 速	3 ペダル
--------	-------	----	--------	------	---	----	----	----	-----	-------

ミッション・デフ(異音、油漏)	良	キャブ廻り	リサイクル料	8,440 円
フレーム関係(錆、車体番号等)	良	ベット	有 無	ヘッドランプ HID ハロゲン

上物メーカー名年式、型式及状態等	ラジコン・フックイン	汚れ	小 中 多	補ブレーキ	段
	タダノ ZR294 (2.93t) 差し違いアウトリガー	シート破	有 無	特記、重点確認、他	
		ETC	有 無	R4.2/5 メーター交換	
		ラジオ	良 不良	108490km時⇒	
	車両全体:小キズ・ヘコミ有り	バックモタ	有 無	現在8823km	
	荷台床:鉄板張り(ヘコミ有り)	カラー	白黒	記録簿有り	
	アオリ三面:曲り	電格ミラ	有 無		

Fガラス	要交換	良好	飛石有
記録簿	有	無	
取説	有	無	
メンテノート	有	無	
PMマフラ	有	無	
証明書	有	無	
燃料タンク			



タイヤ0~10、欠、で記載			
	8	8	
	7	7	7
F	225/80R17.5		
サイズ			
R	"		
サイズ			
タイヤ			スペア
パタン			9

