

|      |     |        |          |         |          |
|------|-----|--------|----------|---------|----------|
| 出品番号 | 車名  | 初度登録   | 型式・車体番号  | 架装形状    | オークション価格 |
| T745 | コマツ | H 16/4 | FG15LF18 | フォークリフト |          |

|        |        |          |          |          |   |       |           |
|--------|--------|----------|----------|----------|---|-------|-----------|
| 前登録ナンバ | 車検有効期限 | 走行距離     | 積載量      | 荷台寸法(mm) |   |       | 出品会社(新潟県) |
|        | 切れ     | 1,788 Hr | 1,500 kg | L        | W | H (門) | (有)イワノ自販  |
|        | 抹消     | 如年月      | 一体別体     |          |   |       |           |

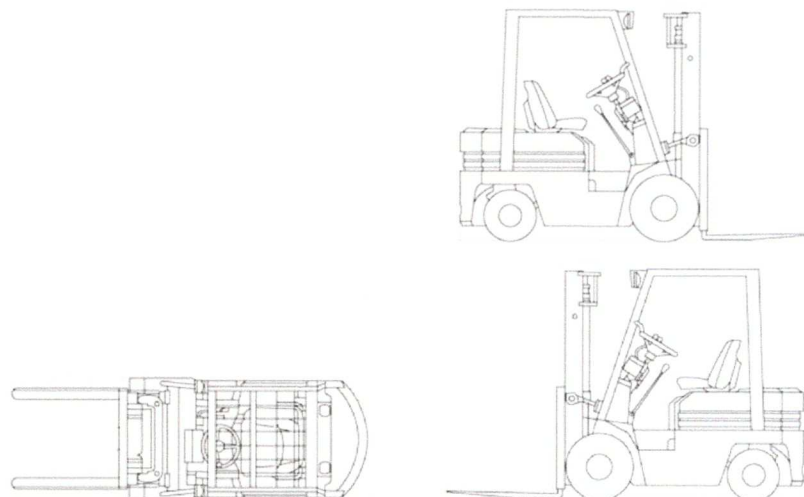
|        |       |    |          |      |    |    |    |    |   |     |
|--------|-------|----|----------|------|----|----|----|----|---|-----|
| エンジン状態 | A B C | AC | 良 不良 (無) | ブレーキ | 馬力 | ps | MT | AT | 速 | ペダル |
|--------|-------|----|----------|------|----|----|----|----|---|-----|

|                 |         |        |          |
|-----------------|---------|--------|----------|
| ミッション・デフ(異音、油漏) | キャブ廻り   | リサイクル料 | 円        |
| フレーム関係(錆、車体番号等) | ベット 有 無 | ヘッドランプ | HID ハロゲン |

|                         |            |           |   |
|-------------------------|------------|-----------|---|
| 上物メーカー名年式、型式及状態等 (ガソリン) | 汚れ 小 (中) 多 | 補ブレーキ     | 段 |
|                         | シート破 (有) 無 | 特記、重点確認、他 |   |
|                         | ETC 有 無    |           |   |
|                         | ラジオ 良 不良   |           |   |
|                         | バックモニタ 有 無 |           |   |
|                         | カラー 白黒     |           |   |
|                         | 電格ミラ 有 無   |           |   |

車両:小キズ有り

|        |    |     |
|--------|----|-----|
| Fガラス   |    |     |
| 要交換    | 良好 | 飛石有 |
| 記録簿    | 有  | 無   |
| 取説     | 有  | 無   |
| メンテノート | 有  | 無   |
| PMマフラ  | 有  | 無   |
| 証明書    | 有  | 無   |
| 燃料タンク  |    |     |



タイヤ0~10、欠、で記載

|     |  |  |  |     |
|-----|--|--|--|-----|
|     |  |  |  |     |
|     |  |  |  |     |
|     |  |  |  |     |
|     |  |  |  |     |
| F   |  |  |  |     |
| サイズ |  |  |  |     |
| R   |  |  |  |     |
| サイズ |  |  |  |     |
| タイヤ |  |  |  | スペア |
| パタン |  |  |  |     |