

COPY

COPY

番号 01464

登録識別情報等通知書

自動車登録番号		登録年月日	初度登録年月	車台番号			
品川 899 て		令和 5年 7月 14日	平成 30年 6月	XZC605-0020492			
車名		型式		原動機の型式			
日野		[262] TPG-XZC605M		N04C			
所有者の氏名又は名称							
所有者の住所							
自動車の種別	用途	自家用・事業用の別	車体の形状	乗車定員	最大積載量	車両重量	車両総重量
普通	特種	自家用	冷蔵冷凍車 [632]	2人	2000 _{kg}	2810 _{kg}	4920 _{kg}
総排気量又は定格出力	燃料の種別		型式指定番号	類別区分番号	長さ	幅	高さ
4.00 _{kw}	軽油				500 _{cm}	188 _{cm}	269 _{cm}
有効期間の満了する日	令和 5年 6月 7日						
備考							
<p>[品川] , 一時抹消登録 [27年度税制] 平成30年6月8日 新規登録 75%減税措置済み 平成27年度燃費基準5%向上達成車 使用車種規制 (NOx・PM) 適合。この自動車の使用の本拠はNOx・PM対策地域内です。 [走行距離計表示値] 117, 600km (令和4年5月9日) [旧走行距離計表示値] 75, 100km (令和3年6月7日) 平成13年騒音規制車, 近接排気騒音規制値 98dB [旧自動車登録番号] 滋賀800す 以下余白</p>							

裏面もご覧下さい。

B993
冷蔵冷凍車

登録識別情報



令和 5年 7月 14日

東京運輸支局長

車両ID

COPY

1. 本通知書は、再発行できませんので大切に保管して下さい。
(新規登録、輸出の届出等の際に必要なになります。)
2. 本通知書の自動車を譲渡するときは、本通知書を譲受人に譲渡して下さい。

出品番号	車名	初度登録	型式・車体番号	架装形状	オークション価格
B993	日野	H 30/6	TPG - XZCV605M-0020492	低温冷蔵冷凍車	

前登録ナンバ	車検有効期限	走行距離	積載量	荷台寸法(mm)			出品会社(新潟県)
	切れ 抹消	168,633 km	2,000 kg	L 3,055	W 1,678	H (門) スノコ上 1,658	(有)イワノ自販
	知年月	一体 別体					

エンジン状態	A B C	AC	良 不良 無	ブレーキ	V	馬力	ps	MT	AT	速	2ペダル
--------	-------	----	--------	------	---	----	----	----	----	---	------

ミッション・デフ(異音、油漏)	良	キャブ廻り	リサイクル料	8,820 円
-----------------	---	-------	--------	---------

フレーム関係(錆、車体番号等)	良(一部サビ小)	ベット	有 無	ヘッドランプ	HID	ハロゲン
-----------------	----------	-----	-----	--------	-----	------

上物メーカー名年式、型式及状態等	低温(-30°C設定) サイドドア付き	汚れ	小 中 多	補ブレーキ	段
------------------	---------------------	----	-------	-------	---

東プレXV22LSC-M	スタンバイ付(コード欠)	同年式	特記、重点確認、他			
--------------	--------------	-----	-----------	--	--	--

ETC	有 無	シート破	有 無			
-----	-----	------	-----	--	--	--

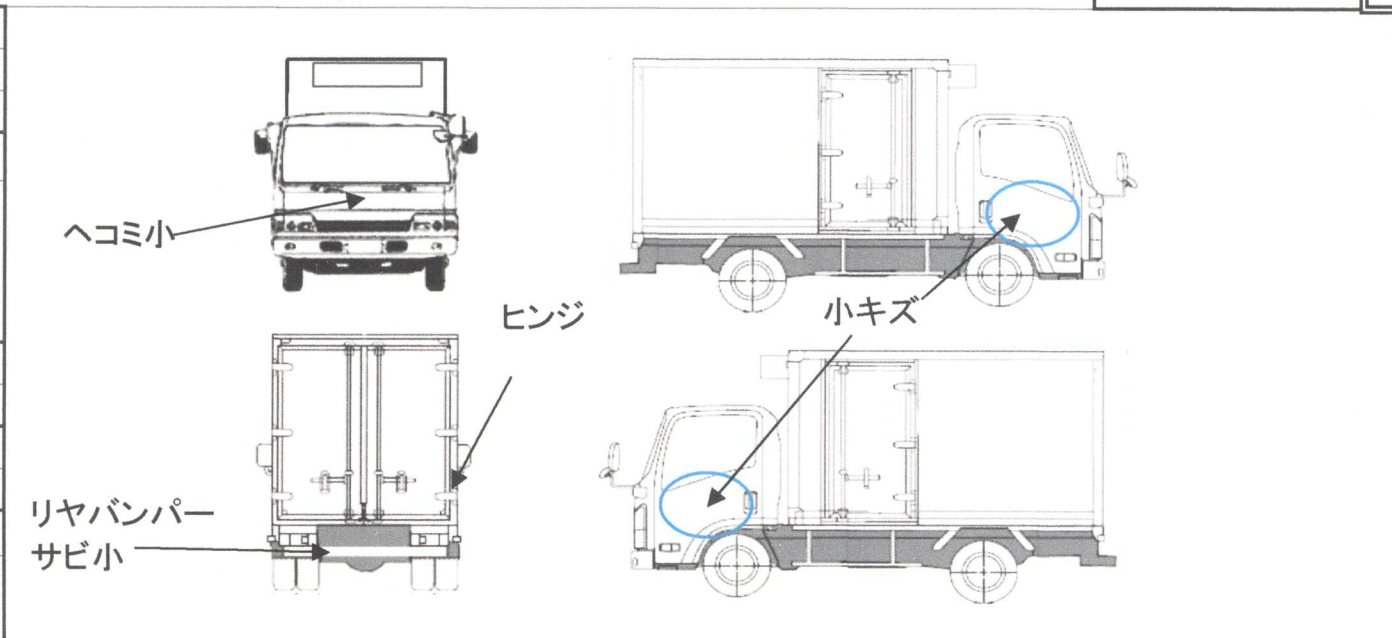
ラジオ	良 不良	バックモタ	有 無			
-----	------	-------	-----	--	--	--

2.0°C⇒30分後	-19.0°C⇒1時間後	-25.5°C	電格ミラ	有 無	カラー 白黒	
------------	--------------	---------	------	-----	--------	--

カンバン跡						
-------	--	--	--	--	--	--

車両全体:小キズ有り						
------------	--	--	--	--	--	--

Fガラス	要交換 良好 飛石有	
	3か所	
記録簿	有	無
取説	有	無
メンテノート	有	無
PMマフラ	有	無
証明書	有	無
燃料タンク	リヤバンパーサビ小	



タイヤ0~10、欠、で記載				
	8	8		
	8	8	8	8
F サイズ	195/75R15			
R サイズ	195/75R15			
タイヤ パタン	スタッドレス			スペア 10