

番号 00460

登録識別情報等通知書

自動車登録番号		登録年月日	初度登録年月	車台番号			
習志野 499 た		令和 5年 3月 13日	平成 25年 6月	NJR85-7030806			
車名		型式		原動機の型式			
いすゞ		[012] TKG-NJR85A		4JJ1			
所有者の氏名又は名称							
所有者の住所		[27354]					
自動車の種別	用途	自家用・事業用の別	車体の形状	乗車定員	最大積載量	車両重量	車両総重量
小型	貨物	自家用	キャブオーバ [012]	3人	2000kg	2170kg	4335kg
総排気量又は定格出力	燃料の種別	型式指定番号	類別区分番号	長さ	幅	高さ	前前軸重 前後軸重 後前軸重 後後軸重
2.99 kW	軽油			468cm	169cm	196cm	1410kg -kg -kg 760kg
有効期間の満了する日	令和 5年 6月 25日						
備考				[旧走行距離計表示値] 101,000km (令和3年6月21日) 平成13年騒音規制車, 近接排気騒音規制値 98dB [旧自動車登録番号] 品川400の [型式・類別] 17176・0008 以下余白			
[福島], 所有者変更記録 [24年度税制] 平成25年6月21日 新規登録 50%減税措置 済み 平成27年度燃費基準達成車 使用車種規制 (NOx・PM) 適合。この自動車の使用の本拠はNOx・PM対策地域内です。 *一時抹消中所有者*				H971 全低床平			
[申請年月日] 令和5年12月28日 [走行距離計表示値] 106,200km (令和4年6月15日)							

裏面もご覧下さい。



令和 5年 12月 28日

福島運輸支局長

車両ID

- 本通知書は、再発行できませんので大切に保管して下さい。
(新規登録、輸出の届出等の際に必要になります。)
- 本通知書の自動車を譲渡するときは、本通知書を譲受人に譲渡して下さい。

出品番号	車名	初度登録	型式・車体番号	架装形状	オークション価格
H971	いすゞ	H 25/6	TKG - NJR85A-7030806	全低床平	

前登録ナンバ	車検有効期限	走行距離	積載量	荷台寸法(mm)			出品会社(新潟県)
品川	切れ	112,100 km	2,000 kg	L	W	H (門)	(有)イワノ自販
	抹消			知年月	一体別体	3,131	

エンジン状態	A B C	AC	良 不良 無	ブレーキ	V	馬力	4JJ1 150 ps	MT	5 速	3 ペダル
--------	-------	----	--------	------	---	----	-------------	----	-----	-------

ミッション・デフ(異音、油漏)		キャブ廻り	リサイクル料 9,170 円
-----------------	--	-------	----------------

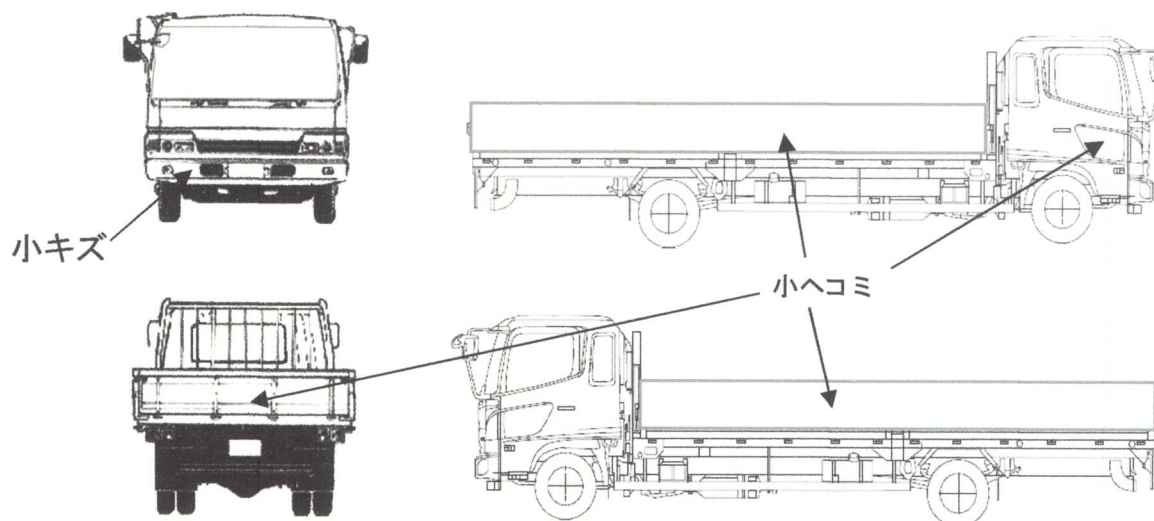
フレーム関係(錆、車体番号等)		ベット	有 無	ヘッドランプ	HID	ハロゲン
-----------------	--	-----	-----	--------	-----	------

上物メーカー名年式、型式及状態等		汚れ	小 中 多	補ブレーキ	段
------------------	--	----	-------	-------	---

		シート破	有 無	特記、重点確認、他		
		ETC	有 無			
		ラジオ	良 不良			
		バックモタ	有 無			
		カラー	白黒			
		電格ミラ	有 無			

荷台床二重張り(イタミ有り)

Fガラス	要交換	良好	飛石有
	半キズ		
記録簿	有	無	
取説	有	無	
メンテノート	有	無	
PMマフラ	有	無	
証明書	有	無	
燃料タンク	75ℓ		



タイヤ0~10、欠、で記載			
	8	8	
	8	8	8
F サイズ	195/75R15		
R サイズ	195/75R15		
タイヤ パタン			スペア 9