

A

記録年月日 令和 6年 1月 19日

## 自動車検査証記録事項

434240007480

1. 基本情報																			
自動車登録番号又は車両番号																			
車台番号		XZU620-0018096																	
登録年月日/交付年月日		令和 6年 1月 19日		初度登録年月		令和 1年 8月		有効期間の満了する日		令和 6年 8月 28日									
2. 所有者・使用者情報																			
所有者の氏名又は名称																			
所有者の住所																			
使用者の氏名又は名称																			
使用者の住所																			
使用の本拠の位置																			
3. 車両詳細情報																			
車名		日野 [262]																	
型式		TKG-XZU620T				原動機の型式		N04C											
自動車の種別		小型		用途		貨物		自家用・事業用の別		自家用									
車体の形状		ダンプ [022]				乗車定員		3人		最大積載量		3000 kg							
車両重量		3280 kg		車両総重量		6445 kg		長さ		469 cm		幅		169 cm		高さ		199 cm	
前軸重		1550 kg		前後軸重		- kg		後前軸重		- kg		後後軸重		1730 kg		総排気量又は定格出力		4.00 kW	
燃料の種類		軽油				型式指定番号				類別区分番号									
4. 備考																			
[野田], 移転登録, 管轄変更入 [27年度税制] 令和1年8月20日 新規登録 75%減税措置済み 平成27年度燃費基準達成車 使用車種規制 (NOx・PM) 適合。この自動車の使用の本拠はNOx・PM対策地域内です。 [走行距離計表示値] 81,000 km (令和5年8月29日) [旧走行距離計表示値] 56,900 km (令和4年8月18日) 平成13年騒音規制車, 近接排気騒音規制値 98 dB [受検種別] 指定整備車 [検査時の点検整備実施状況] 点検整備記録簿記載あり [受検形態] 指定整備工場 [整備工場コード] 42-02359 以下余白																			

## 【注意事項】

記録事項はシステム登録時点の情報となります

車両ID



出品番号	車名	初度登録	型式・車体番号	架装形状	オークション価格
D896	日野	R 1/8	TKG - XZU620T-0018096	ローダーダンプ	

前登録ナンバー	車検有効期限	走行距離	積載量	荷台寸法(mm)	出品会社(新潟県)
横浜 R6-8-28	切れ 抹消	87,531 km	3000 kg	L W H 3,050 1,590 370 (mm)	(有)イワノ自販

エンジン状態	A (B) C	AC	良 (良) 不良 無	ブレーキ	V	馬力	136 ps	MT	F5	速	3 ペダル	リサイクル料	8,820 円
ミッション・デフ(異音、油漏)	良												
フレーム関係(錆、車体番号等)	良												

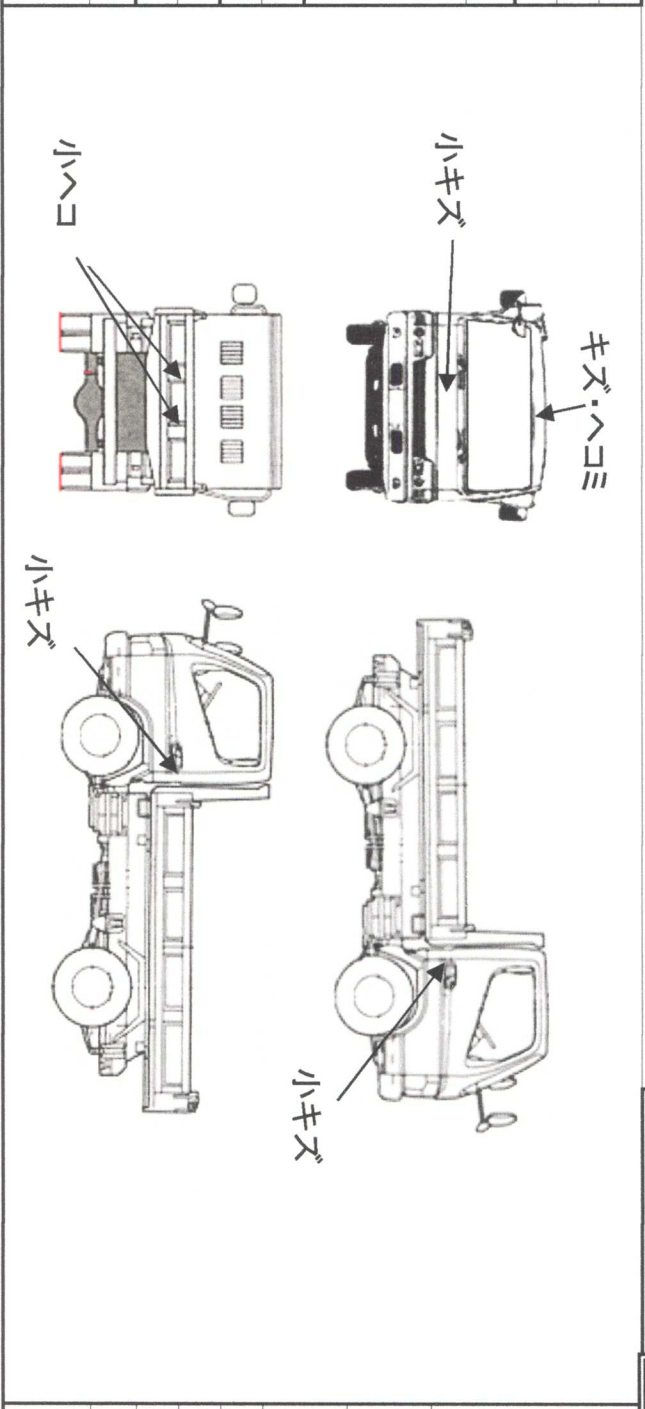
上物メーカー名年式、型式及状態等  
 3t 4ナンバー (高床)  
 新明和 令和1年7月 SD2-33 3方開 ラジコン ロックピン付

車両：小キズ有り

キャブ廻り	有 (無) 多	ベットの汚れ	小 (中) 多	シート破	有 (無) 多	ETC	有 (無) 無	ラジオ	良 (不良) 不良	バッテリー	有 (無) 無	電格ミラ	有 (無) 無
-------	---------	--------	---------	------	---------	-----	---------	-----	-----------	-------	---------	------	---------

特記、重点確認、他	ヘッドランプ	HID	ハロゲン	補ブレーキ	段
-----------	--------	-----	------	-------	---

要交換	良好	飛石有
小キズ程度		
記録簿	有	無
取説	有	無
メンテナンス	有	無
PMマニュアル	有	無
証明書	有	無
燃料タンク		



タイヤ0~10、欠、で記載	5	5	5	5
F	195/85R16			
R	"			
タイヤ	スベア			5