

番号 01149

# 登録識別情報等通知書

自動車登録番号		登録年月日	初度登録年月	車台番号			
大宮 499		令和 4年 11月 11日	平成 29年 10月	KDY281-0020517			
車名		型式		原動機の型式			
トヨタ		[194] LDF-KDY281		1KD			
所有者の氏名又は名称							
所有者の住所							
自動車の種別	用途	自家用・事業用の別	車体の形状	乗車定員	最大積載量	車両重量	車両総重量
小型	貨物	自家用	キャブオーバ [012]	3人	1200 <sup>kg</sup>	1960 <sup>kg</sup>	3325 <sup>kg</sup>
総排気量又は定格出力	燃料の種別	型式指定番号	類別区分番号	長さ	幅	高さ	前前軸重 前後軸重 後前軸重 後後軸重
2.98 <sup>kw</sup>	軽油			469 <sup>cm</sup>	169 <sup>cm</sup>	197 <sup>cm</sup>	1280 <sup>kg</sup> - <sup>kg</sup> - <sup>kg</sup> 680 <sup>kg</sup>
有効期間の満了する日	令和 4年 10月 6日						
備考	<p>[大宮]，一時抹消登録          [29年度税制]平成29年10月6日 新規登録 25%減税措置          済み          平成27年度燃費基準5%向上達成車          使用車種規制 (NOx・PM) 適合。この自動車の使用の本拠はNOx・PM対策地域内です。          [走行距離計表示値] 98, 400km (令和3年10月1日)          [旧走行距離計表示値] 71, 400km (令和2年10月7日)          平成12年騒音規制車，近接排気騒音規制値 97dB          マフラー加速騒音規制適用車          [旧自動車登録番号] 高崎400す          [型式・類別] 16603・0159</p>						
	93908・0012 (算定燃費値取得済特定改造自動車) 以下余白						

H884  
 超低床車 (AT)  
 リヤシングルタイヤ

裏面もご覧下さい。



令和 4年 11月 11日

埼玉運輸支局長


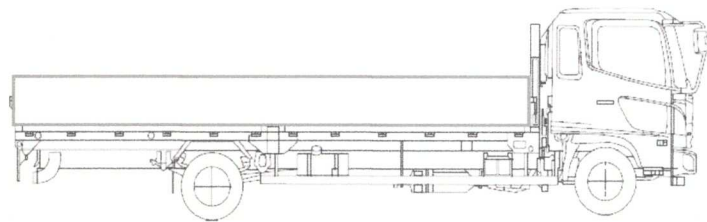
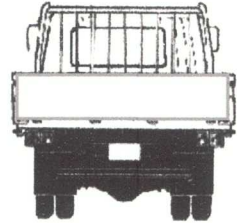
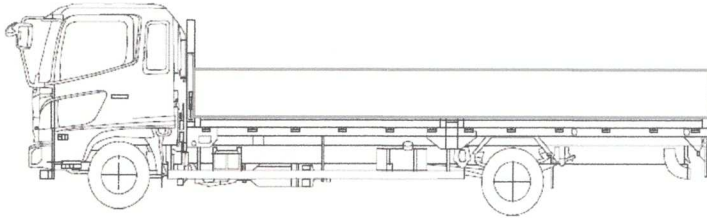
1. 本通知書は、再発行できませんので大切に保管して下さい。  
(新規登録、輸出の届出等の際に必要なになります。)
2. 本通知書の自動車を譲渡するときは、本通知書を譲受人に譲渡して下さい。

出品番号	車名	初度登録	型式・車体番号	架装形状	オークション価格
H884	トヨタ	H 29/10	LDF - KDY281-0020517	4WD シングル 平	

前登録ナンバ	車検有効期限	走行距離	積載量	荷台寸法(mm)			出品会社(新潟県)
	切れ 抹消	119,966 km 知年月	1,200 kg 一体別体	L 3,110	W 1,600	H(門) 370	(有)イワノ自販
エンジン状態	A B C	AC	良 不良 無	ブレーキ	V	馬力	144 ps
ミッション・デフ(異音、油漏)			良			キャブ廻り	リサイクル料 7,700 円
フレーム関係(錆、車体番号等)			良			ベット	有 無
上物メーカー名年式、型式及状態等			(ダイナ) 4WD			汚れ	小 中 多
			超低床 シングルタイヤ Rワイドタイヤ			シート破	有 無
						ETC	有 無
						ラジオ	良 不良
						バックモニタ	有 無
			アオリ三面:小ヘコミ・小キズ有り			カラー	白黒
			荷台床:鉄板張り			電格ミラ	有 無

Fガラス	要交換	良好	飛石有
記録簿	有	無	
取説	有	無	
メンテノート	有	無	
PMマフラ	有	無	
証明書	有	無	
燃料タンク			

サイドバンパー 段( ) マーカー 対( )

スリキズ

タイヤ0~10、欠、で記載		
	8	8
	8	8
F	175/75R15	
サイズ		
R	235/50R14	
サイズ		
タイヤ	スペア	
パタン	9	9