

番号 03340

登録識別情報等通知書

自動車登録番号		登録年月日	初度登録年月	車台番号							
品川 699 り		令和 6年 2月 29日	平成 26年 2月	KDY281-0010737							
車名		型		原動機の型式							
トヨタ		[194] LDF-KDY281		1KD							
所有者の氏名又は名称											
所有者の住所											
自動車の種別	用途	自家用・事業用の別	車体の形状	乗車定員	最大積載量	車両重量	車両総重量				
小型	貨物	自家用	キャブオーバ [012]	3人	1350kg	1910kg	3425kg				
総排気量又は定格出力	燃料の種別		型式指定番号	類別区分番号	長さ	幅	高さ	前前軸重	前後軸重	後前軸重	後後軸重
2.98 ^{kw} L	軽油		16603	0128	469 _{cm}	169 _{cm}	198 _{cm}	1270 _{kg}	- _{kg}	- _{kg}	640 _{kg}
有効期間の満了する日	令和 6年 2月 7日										
備考											
<p>[品川], 一時抹消登録 令和4年度エネルギー消費効率(WLTCモード燃費値)算定未了 平成27年度燃費基準達成車 使用車種規制(NOx・PM)適合。この自動車の使用の本拠はNOx・PM対策地域内です。 [走行距離計表示値] 148,900km (令和5年2月2日) [旧走行距離計表示値] 136,600km (令和4年1月28日) 平成12年騒音規制車, 近接排気騒音規制値 97dB マフラー加速騒音規制適用車 [旧自動車登録番号] 宮城400ぬ オパシメータ測定 以下余白</p>											

裏面もご覧ください。

H972
4WD 平
リヤシクツルタ付

登録識別情報



令和 6年 2月 29日

東京運輸支局長

車両ID T9463VW2982818

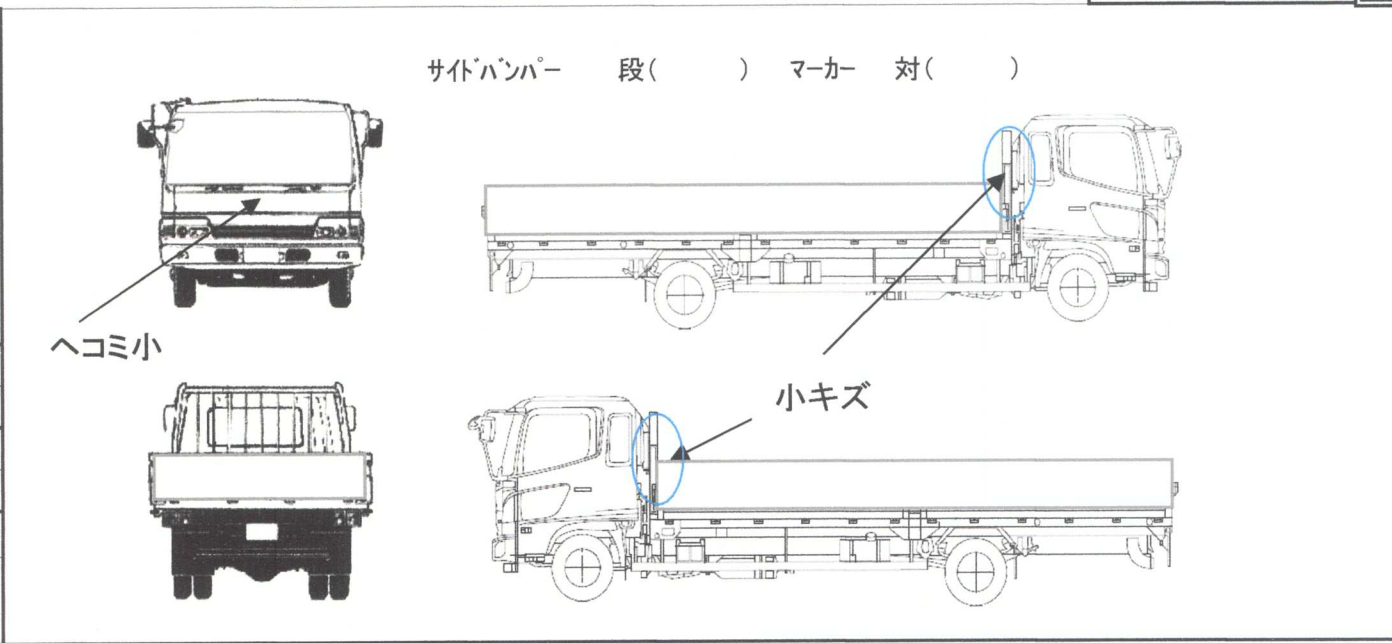
- 本通知書は、再発行できませんので大切に保管して下さい。
(新規登録、輸出の届出等の際に必要なになります。)
- 本通知書の自動車を譲渡するときは、本通知書を譲受人に譲渡して下さい。

出品番号	車名	初度登録	型式・車体番号	架装形状	オークション価格
H972	トヨタ	H 26/2	LDF - KDY281 -0010737	シングル 4WD 平	

前登録ナンバ	車検有効期限	走行距離	積載量	荷台寸法(mm)			出品会社(新潟県)
	切れ 抹消	159,865 km	1,350 kg	L 3,117	W 1,610	H (門) 380	(有)イワノ自販
エンジン状態	A B C	AC	良 不良 無	ブレーキ	V	馬力	ps MT 5 速 3 ペダル

ミッション・デフ(異音、油漏)	良	キャブ廻り	リサイクル料 8,420 円
フレーム関係(錆、車体番号等)	良	ベツト	有 無
上物メーカー名年式、型式及状態等	トヨタエース	汚れ	小 中 多
	シングルタイヤ・4WD	シート破	有 無
		ETC	有 無
		ラジオ	良 不良
		バックモタ	有 無
		カラー	白黒
	車輜:小キズ有り	電格ミラ	有 無
		特記、重点確認、他	

Fガラス	要交換	良好	飛石有
記録簿	有	無	
取説	有	無	
メンテノート	有	無	
PMマフラ	有	無	
証明書	有	無	
燃料タンク			



タイヤ0~10、欠、で記載	
	7 7
	7 7
F サイズ	195/75R15
R サイズ	//
タイヤ パタン	スタッドレス
	スペア 9