

番号 03660

登録識別情報等通知書

自動車登録番号		登録年月日	初度登録年月	車台番号			
品川 199 は		令和 6年 3月 26日	平成 25年 11月	XZU710-0008335			
車名		型式		原動機の型式			
日野		[262] TKG-XZU710M		N04C			
所有者の氏名又は名称							
所有者の住所							
自動車の種別	用途	自家用・事業用の別	車体の形状	乗車定員	最大積載量	車両重量	車両総重量
普通	貨物	自家用	キャブオーバ [012]	3人	2000 _{kg}	2940 _{kg}	5105 _{kg}
総排気量又は定格出力	燃料の種別	型式指定番号	類別区分番号	長さ	幅	高さ	前前軸重 前後軸重 後前軸重 後後軸重
4.00 _{kw}	軽油			619 _{cm}	199 _{cm}	224 _{cm}	1590 _{kg} - _{kg} - _{kg} 1350 _{kg}
有効期間の満了する日	令和 6年 12月 1日						
備考	<p>[品川], 一時抹消登録 [24年度税制] 平成25年11月28日 新規登録 50%減税措置済み 平成27年度燃費基準達成車 使用車種規制 (NOx・PM) 適合。この自動車の使用の本拠はNOx・PM対策地域内です。 [走行距離計表示値] 138, 800 km (令和5年11月28日) [旧走行距離計表示値] 126, 200 km (令和4年11月29日)</p>			以下余白			
	平成13年騒音規制車, 近接排気騒音規制値 98 dB [旧自動車登録番号] 沼津100す [型式・類別] 17246・0001			<p>H981 ワイドロング平 垂直PG付</p>			

裏面もご覧ください。

登録識別情報

令和 6年 3月 26日

東京運輸支局長

車両ID T9472SV4905011

1. 本通知書は、再発行できませんので大切に保管して下さい。
(新規登録、輸出の届出等の際に必要になります。)
2. 本通知書の自動車を譲渡するときは、本通知書を譲受人に譲渡して下さい。

出品番号	車名	初度登録	型式・車体番号	架装形状	オークション価格
H981	日野	H 25/11	TKG - XZU710M-0008335	全低床 ワイドロング平 PG付	

前登録ナンバ	車検有効期限	走行距離	積載量	荷台寸法(mm)			出品会社(新潟県)
	切れ	140,742 km	2,000 kg	L	W	H (門)	(有)イワノ自販
	抹消	知年月		4,330	1,900	370	

エンジン状態	A B C	AC	良 不良 無	ブレーキ	V	馬力	ps	MT	5 速	3 ペダル
--------	-------	----	--------	------	---	----	----	----	-----	-------

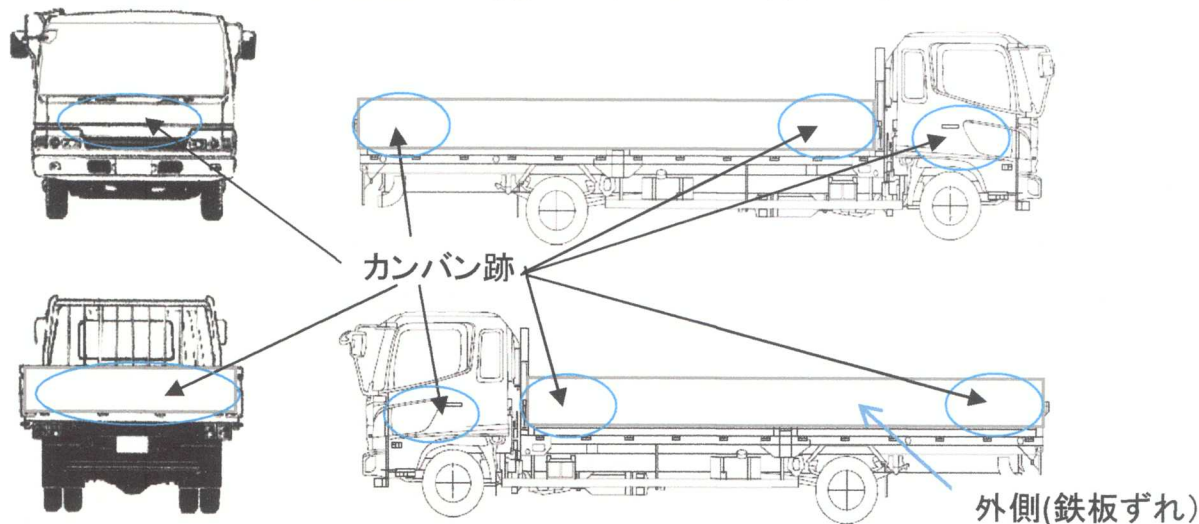
ミッション・デフ(異音、油漏)	良	キャブ廻り	リサイクル料	8,820 円
フレーム関係(錆、車体番号等)	良	ベツト	有 無	ヘッドランプ HID ハロゲン

上物メーカー名年式、型式及状態等	極東開発 V601B-MKT2 垂直ゲート(600Kg)	汚れ	小 中 多	補ブレーキ	段
		シート破	有 無	特記、重点確認、他	
		ETC	有 無		
		ラジオ	良 不良		
		バックモニタ	有 無		
		カラー	白黒		
		電格ミラ	有 無		

車両全体:小キズ有り
荷台床:シマ板

Fガラス	要交換	良好	飛石有
記録簿	有	無	
取説	有	無	
メンテノート	有	無	
PMマフラ	有	無	
証明書	有	無	
燃料タンク			

サイドバンパー 段() マーカー 対()



タイヤ0~10、欠、で記載	2	2		
	2	2	2	2
F サイズ	205/70R17.5			
R サイズ	"			
タイヤ パタン				スペア