

出品番号	車名	初度登録	型式・車体番号	架装形状	オークション価格
T776	コマツ	H	- FD25C-14(557025)	フォークリフト(ディーゼル)	

前登録ナンバ	車検有効期限	走行距離	積載量	荷台寸法(mm)		出品会社(新潟県)
	切れ 抹消	9,154 Hr 知年月	2,500 kg 一体別体	L	W	(有)イワノ自販
					H(門)	

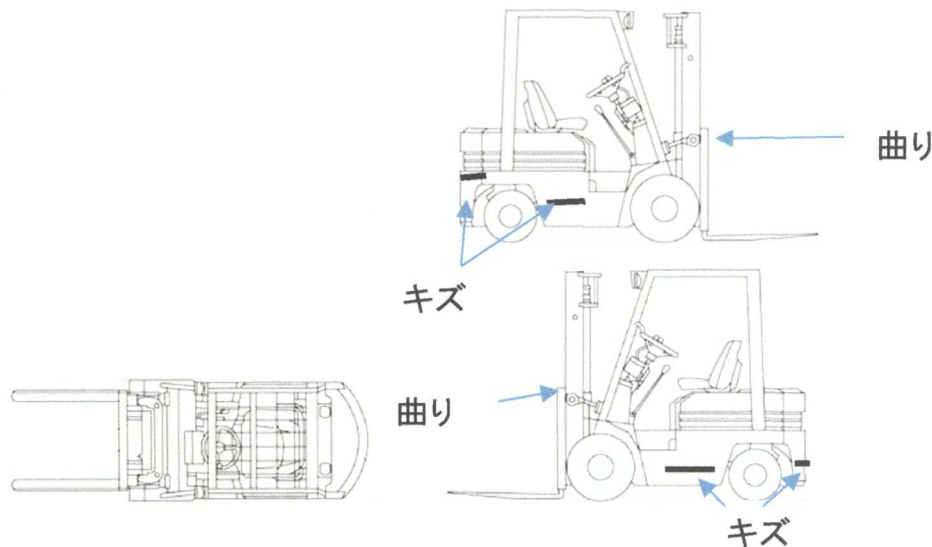
エンジン状態	A B C	AC	良 不良 無	ブレーキ	馬力	ps	MT	2 速	3 ペダル
--------	-------	----	--------	------	----	----	----	-----	-------

ミッション・デフ(異音、油漏)	良	キャブ廻り	リサイクル料	円		
フレーム関係(錆、車体番号等)	良	ベツト	有 無	ヘッドランプ	HID	ハロゲン

上物メーカー名年式、型式及状態等	ディーゼル	汚れ	小 中 多	補ブレーキ	段
		シート破	有 無	特記、重点確認、他	
		ETC	有 無	ホーン不良	
		ラジオ	良 不良		
		バックモニタ	有 無		
			カラー	白黒	
		電格ミラ	有 無		

車輜全体:小キズ多数
屋根(シート切れ)

Fガラス		
要交換	良好	飛石有
記録簿	有	無
取説	有	無
メンテノート	有	無
PMマフラ	有	無
証明書	有	無
燃料タンク		



タイヤ0~10、欠、で記載		
	8	8
	8	8
F サイズ	7.00-12	
R サイズ	6.00-9	
タイヤ パタン		スペア