

番号 02787

登録識別情報等通知書

自動車登録番号		登録年月日		初度登録年月		車台番号					
品川 432 ち		令和 6年 8月 1日		平成 24年 10月		NJR85-7024135					
車名		車体の形状		乗車定員		最大積載量		車両重量		原動機の型式	
いすゞ		キャブオーバ [012]		3人		2000kg		2370kg		4JJ1	
所有者の氏名又は名称											
所有者の住所											
自動車の種別	用途	自家用・事業用の別	車体の形状			乗車定員	最大積載量	車両重量	車両総重量		
小型	貨物	自家用	キャブオーバ [012]			3人	2000kg	2370kg	4535kg		
総排気量又は定格出力	燃料の種別		型式指定番号	類別区分番号	長さ	幅	高さ	前前軸重	前後軸重	後前軸重	後後軸重
2.99 kW	軽油				468cm	169cm	196cm	1440kg	-kg	-kg	930kg
有効期間の満了する日	令和 6年 11月 5日										
備考											
<p>[品川] , 一時抹消登録 [24年度税制] 平成24年10月23日 新規登録 50%減税措置済み 平成27年度燃費基準達成車 使用車種規制 (NOx・PM) 適合。この自動車の使用の本拠はNOx・PM対策地域内です。 [走行距離計表示値] 162, 100km (令和5年11月6日) [旧走行距離計表示値] 151, 200km (令和4年10月19日)</p> <p>平成13年騒音規制車, 近接排気騒音規制値 98dB [型式・類別] 17176・0008 以下余白</p>											

裏面もご覧ください。

H996
全低床車
(アルミ7"ロック)

登録識別情報



令和 6年 8月 1日

東京運輸支局長

車両ID T9472XY3387286

- 本通知書は、再発行できませんので大切に保管して下さい。
(新規登録、輸出の届出等の際に必要なになります。)
- 本通知書の自動車を譲渡するときは、本通知書を譲受人に譲渡して下さい。

出品番号	車名	初度登録	型式・車体番号	架装形状	オークション価格
H996	いすゞ	H 24/10	TKG - NJR85A-7024135	全低床平(アルミ)	

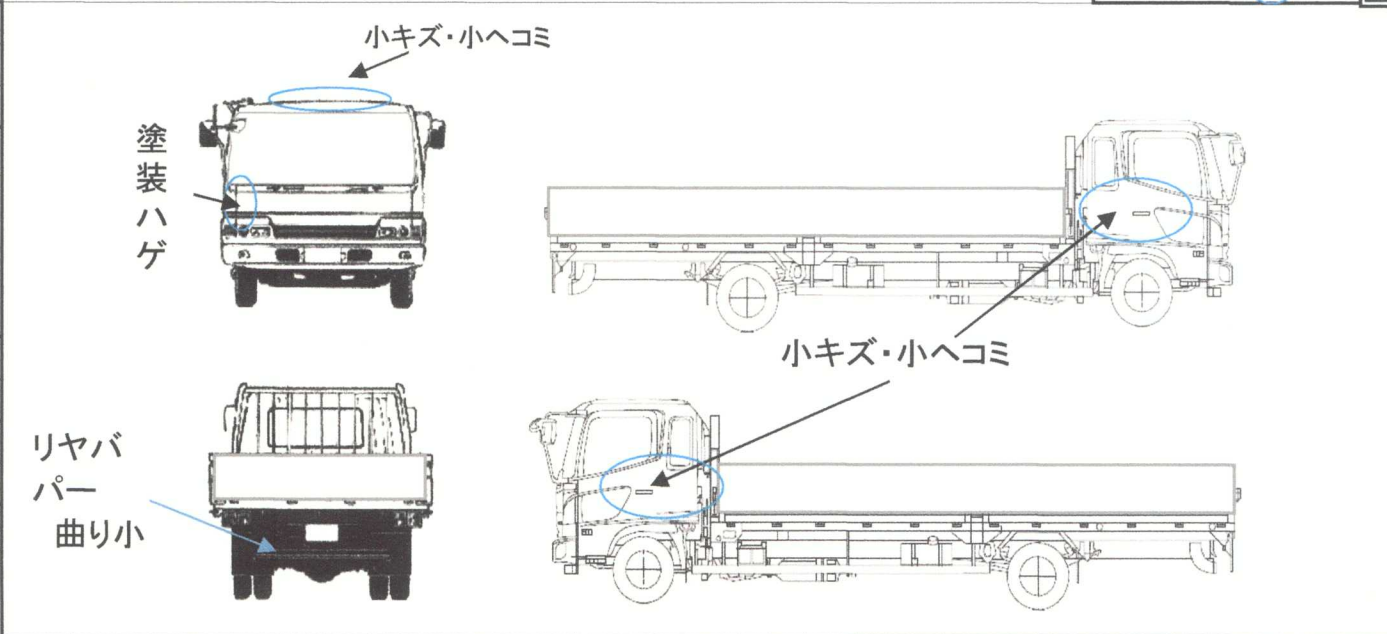
前登録ナンバ	車検有効期限	走行距離	積載量	荷台寸法(mm)			出品会社(新潟県)
	切れ 抹消	169,509 km 知年月 一体別体	2,000 kg	L 3,116	W 1,610	H 1050 (1段690)	(有)イワノ自販

エンジン状態	A B C	AC	良 不良 無	ブレーキ	V	馬力	ps	MT	5	速	3	ペダル
--------	-------	----	--------	------	---	----	----	----	---	---	---	-----

ミッション・デフ(異音、油漏)	良	キャブ廻り	リサイクル料	9,170 円		
フレーム関係(錆、車体番号等)	良	ベツト	有 無	ヘッドランプ	HID	ハロゲン

上物メーカー名年式、型式及状態等	アルミアオリ	アオリ柱(リヤ)有り	汚れ	小 中 多	補ブレーキ	段
	アルミアオリ(2段アオリ)ロック付き		シート破	有 無	特記、重点確認、他	
	車両全体:小キズ・小ヘコミ有り		ETC	有 無	助手席前小物入れフタ不良	
	キャブドア左右内側:小キズ・小ヘコミ有り		ラジオ	良 不良		
	アルミアオリ内側:穴 小有り		バックモタ	有 無		
	荷台床:鉄板張り		カラー	白黒		
			電格ミラ	有 無		

Fガラス	要交換	良好	飛石有
記録簿	有	無	
取説	有	無	
メンテノート	有	無	
PMマフラ	有	無	
証明書	有	無	
燃料タンク			



タイヤ0~10、欠、で記載			
	9	9	
	9	9	9
F	195/75R15		
サイズ	R		
サイズ	"		
タイヤ			スペア
パタン			9