

番号 00677

登録識別情報等通知書

自動車登録番号		登録年月日	初度登録年月	車台番号			
なにわ 199 な		令和 6年 5月 24日	平成 25年 4月	XZU710-0006054			
車名		型		式			
原動機の型式		[262] TKG-XZU710M		N04C			
所有者の氏名又は名称		日野					
所有者の住所		[262] TKG-XZU710M					
自動車の種別	用途	自家用・事業用の別	車体の形状	乗車定員	最大積載量	車両重量	車両総重量
普通	貨物	自家用	キャブオーバ [012]	3人	4700 _{kg}	3090 _{kg}	7955 _{kg}
総排気量又は定格出力	燃料の種別	型式指定番号	類別区分番号	長さ	幅	高さ	前前軸重 前後軸重 後前軸重 後後軸重
4.00 ^{kW}	軽油			616 _{cm}	218 _{cm}	230 _{cm}	1800 _{kg} - _{kg} - _{kg} 1290 _{kg}
有効期間の満了する日	令和 6年 4月 16日						
備考	<p>[習志野], 所有者変更記録 [24年度税制] 平成25年4月15日 新規登録 50%減税措置 済み 平成27年度燃費基準達成車 使用車種規制 (NOx・PM) 適合。この自動車の使用の本拠はNOx・PM対策地域内です。</p> <p>*一時抹消中所有者*</p>			<p>[旧走行距離計表示値] 122, 100 km (令和4年4月15日) 平成13年騒音規制車, 近接排気騒音規制値 98 dB [旧自動車登録番号] 山口100す [その他検査事項] (920) 燃料タンク 1個 100L 以下余白</p> <p>H1994 ワイドロング平</p>			
[申請年月日]	令和6年8月2日						
[走行距離計表示値]	126, 000 km (令和5年4月17日)						

登録識別情報



令和 6年 8月 2日

千葉運輸支局長

車両ID T9465UW0055093

- 本通知書は、再発行できませんので大切に保管して下さい。
(新規登録、輸出の届出等の際に必要になります。)
- 本通知書の自動車を譲渡するときは、本通知書を譲受人に譲渡して下さい。

出品番号	車名	初度登録	型式・車体番号	架装形状	オークション価格
H994	日野	H 25/4	TKG - XZU710M-0006054	ワイドロング 平	

前登録ナンバ	車検有効期限	走行距離	積載量	荷台寸法(mm)			出品会社(新潟県)
	切れ	127,610 km	4,700 kg	L	W	H(門)	(有)イワノ自販
	抹消	知年月	kg	4,360	2,080	380	

エンジン状態	A B C	AC	良 不良 無	ブレーキ	V	馬力	ps	MT	6	速	3	ペダル
--------	-------	----	--------	------	---	----	----	----	---	---	---	-----

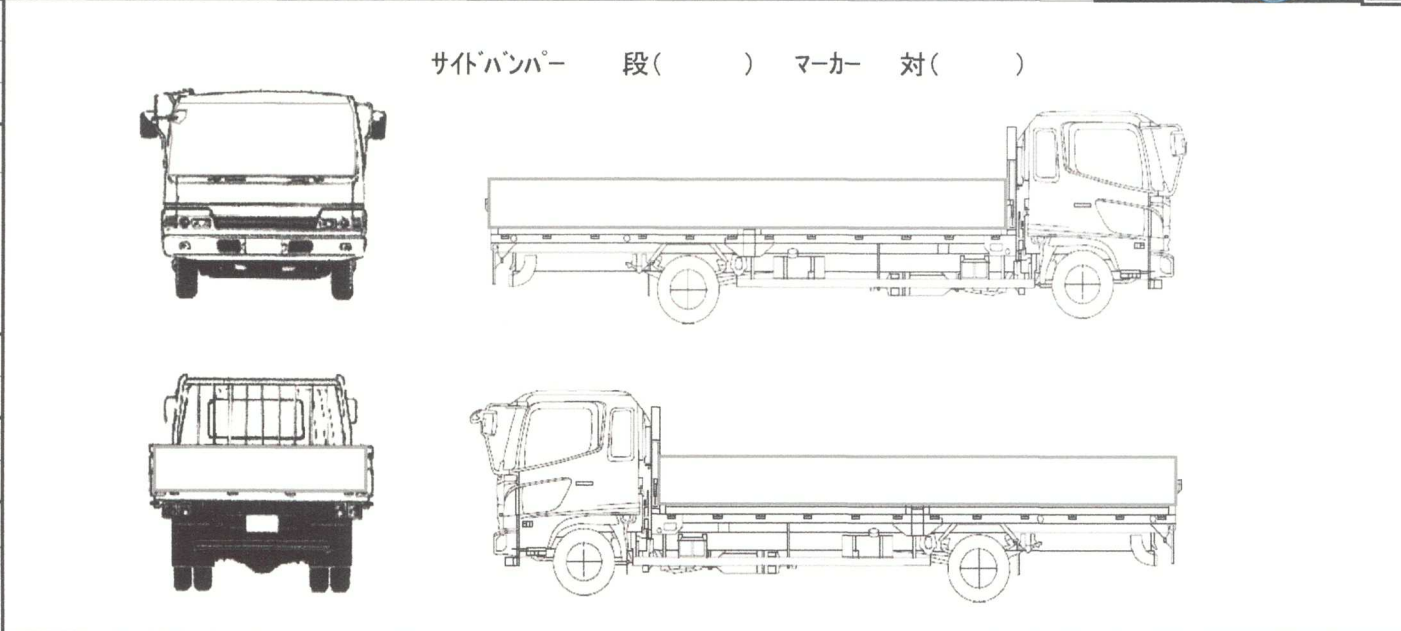
ミッション・デフ(異音、油漏)	良	キャブ廻り	リサイクル料	8,820 円
-----------------	---	-------	--------	---------

フレーム関係(錆、車体番号等)	良	ベット	有 無	ヘッドランプ	HID	ハロゲン
-----------------	---	-----	-----	--------	-----	------

上物メーカー名年式、型式及状態等	汚れ	小 中 多	補ブレーキ	段
------------------	----	-------	-------	---

	シート破	有 無	特記、重点確認、他		
	ETC	有 無	左ミラーカバー:キズ・ガタツキ		
	ラジオ	良 不良	席汚れ有り		
	バックモニタ	有 無			
		カラー	白黒		
	電格ミラ	有 無			

Fガラス		
要交換	良好	飛石有
記録簿	有	無
取説	有	無
メンテノート	有	無
PMマフラ	有	無
証明書	有	無
燃料タンク		



タイヤ0~10、欠、で記載			
	9	9	
	9	9	9
F	215/85R16		
サイズ	"		
R	"		
サイズ	"		
タイヤ	スタッドレス	スペア	
パタン		9	