

番号 00150

登録識別情報等通知書

自動車登録番号		登録年月日		初度登録年月		車台番号				
横浜 130 や		令和 6年 8月 27日		平成 29年 8月		XZU712-0001306				
車名		トヨタ		型式		原動機の型式				
		[194]		TKG-XZU712		N04C				
所有者の氏名又は名称										
所有者の住所										
自動車の種別	用途	自家用・事業用の別	車体の形状		乗車定員	最大積載量		車両重量	車両総重量	
普通	貨物	自家用	キャブオーバ [012]		3人	3000 ^{kg}		3200 ^{kg}	6365 ^{kg}	
総排気量又は定格出力	燃料の種別	型式指定番号	類別区分番号	長さ	幅	高さ	前前軸重	前後軸重	後前軸重	後後軸重
4.00 ^ℓ	軽油			631 ^{cm}	219 ^{cm}	280 ^{cm}	1800 ^{kg}	- ^{kg}	- ^{kg}	1400 ^{kg}
有効期間の満了する日										
令和 6年 8月 18日										
備考					[旧走行距離計表示値] 161, 200 km (令和4年8月10日) 平成13年騒音規制車, 近接排気騒音規制値 98 dB 以下余白					
[相模], 所有者変更記録 [27年度税制] 平成29年8月17日 新規登録 75%減税措置 済み 平成27年度燃費基準達成車 使用車種規制 (NOx・PM) 適合。この自動車の使用の本拠はNOx・PM対策地域内です。 *一時抹消中所有者*					H004 ワイドロング					
[申請年月日] 令和6年9月11日 [走行距離計表示値] 189, 000 km (令和5年8月2日)										

裏面もご覧ください。

登録識別情報



令和 6年 9月 11日

神奈川運輸支局長

車両ID T9469AS9932250

- 本通知書は、再発行できませんので大切に保管して下さい。
(新規登録、輸出の届出等の際に必要になります。)
- 本通知書の自動車を譲渡するときは、本通知書を譲受人に譲渡して下さい。

出品番号	車名	初度登録	型式・車体番号	架装形状	オークション価格
H004	トヨタ	H 29/8	TKG - XZU712 - 0001306	全低床ワイドロング平	

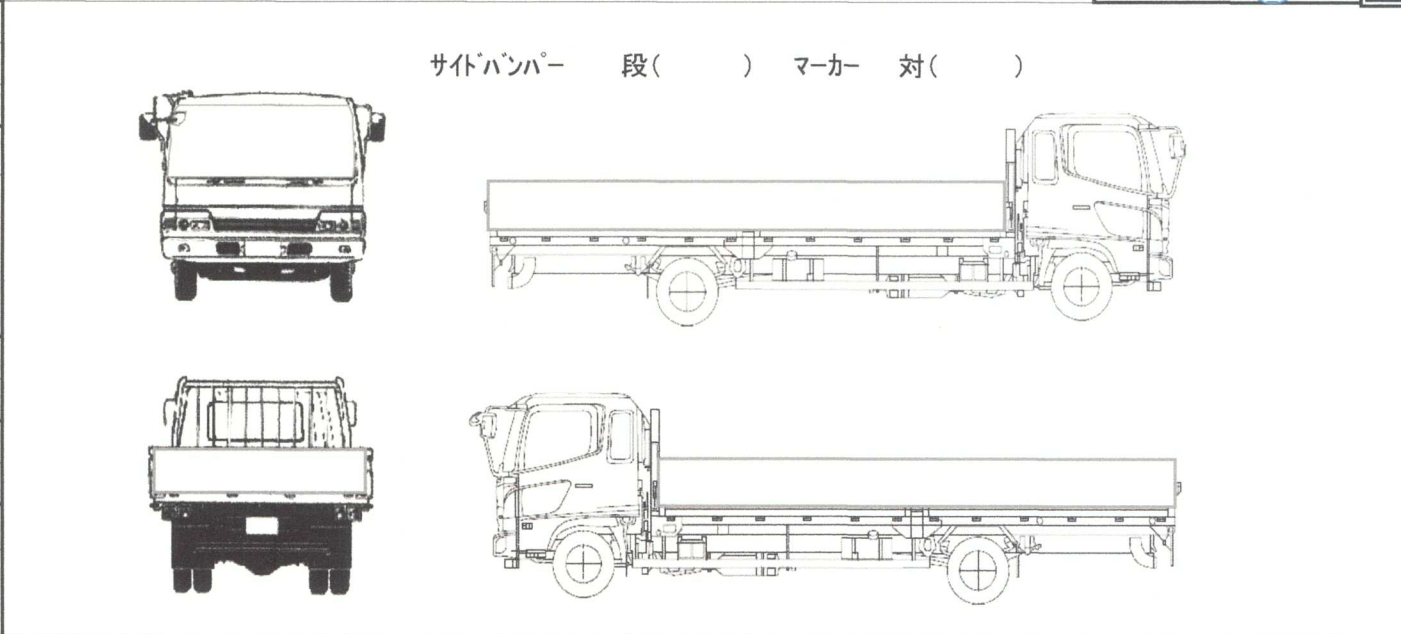
前登録ナンバ	車検有効期限	走行距離	積載量	荷台寸法(mm)			出品会社(新潟県)
横浜 自家用	切れ	216,734 km	3,000 kg	L	W	H (門)	(有)イワノ自販
	抹消			知年月	一体別体	4,340	

エンジン状態	A B C	AC	良 不良 無	ブレーキ	V	馬力	150 ps	MT	6 速	3 ペダル
--------	-------	----	--------	------	---	----	--------	----	-----	-------

ミッション・デフ(異音、油漏)	良			キャブ廻り	リサイクル料	8,060 円
フレーム関係(錆、車体番号等)	良			ベツト	有 無	ヘッドランプ HID ハロゲン

上物メーカー名年式、型式及状態等	(ダイナ)全低床ワイドロング			汚れ	小 中 多	補ブレーキ	段
				シート破	有 無	特記、重点確認、他	
				ETC	有 無	席シート汚れ有り	
				ラジオ	良 不良	ホコ取り外し	
				バックモタ	有 無		
	アオリ:汚れ有り			カラー	白黒		
	車輜全体:小キズ有り			電格ミラ	有 無		

Fガラス	要交換	良好	飛石有
記録簿	有	無	
取説	有	無	
メンテノート	有	無	
PMマフラ	有	無	
証明書	有	無	
燃料タンク			



タイヤ0~10、欠、で記載			
	8	8	
	8	8	8
F サイズ	215/70R17.5		
R サイズ	"		
タイヤ パタン			スペア 9