

番号 01324

登録識別情報等通知書

自動車登録番号		登録年月日	初度登録年月	車台番号			
新潟 100 せ 1220		令和 6年 9月 13日	平成 18年 8月	FK71R-701339			
車名		三菱		型式		原動機の型式	
		[318]		PA-FK71R		4M50	
所有者の氏名又は名称		有限会社 イワノ自販					
所有者の住所		新潟県新潟市西区田潟1188-3 [19348]					
自動車の種別	用途	自家用・事業用の別	車体の形状	乗車定員	最大積載量	車両重量	車両総重量
普通	貨物	自家用	キャブオーバ [012]	3人	2700kg	5120kg	7985kg
総排気量又は定格出力	燃料の種別	型式指定番号	類別区分番号	長さ	幅	高さ	前前軸重 前後軸重 後前軸重 後後軸重
4.89 kW	軽油			725cm	225cm	296cm	2950kg -kg -kg 2170kg
有効期間の満了する日	令和 6年 9月 6日						
備考							
<p>[新潟]、一時抹消登録 使用車種規制 (NOx・PM) 適合。この自動車の使用の本拠はNOx・PM対策地域外です。 [走行距離計表示値] 159,900km (令和5年9月6日) [旧走行距離計表示値] 151,500km (令和4年9月7日) 低PM認定車 平成13年騒音規制車、近接排気騒音規制値 99dB [その他検査事項] (920) 燃料タンク 1個 100L 以下余白</p>							

裏面もご覧ください。

K901
5段クレーン付平 (4t)
差し違いアウトリガー

登録識別情報



令和 6年 9月 13日

新潟運輸支局長

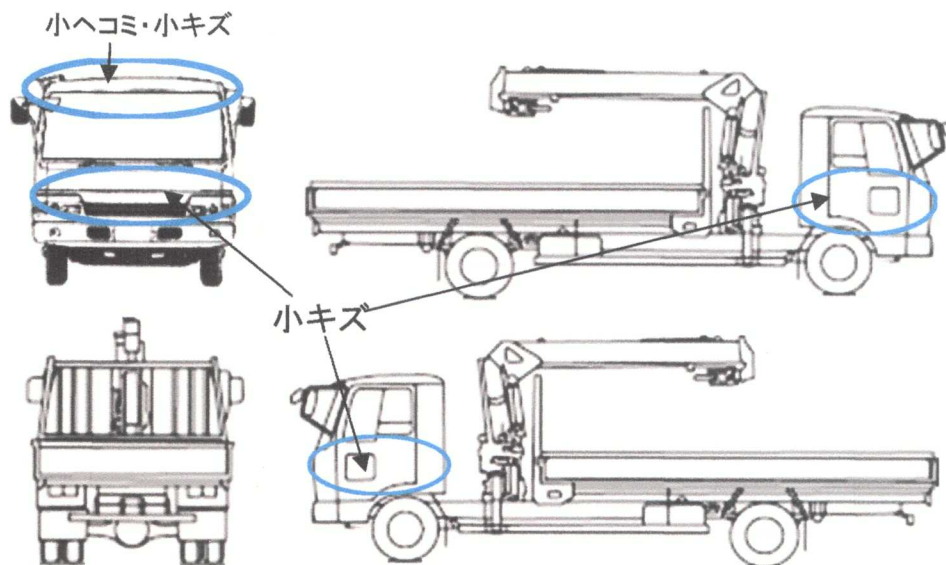
車両ID T9460UK1820126

- 本通知書は、再発行できませんので大切に保管して下さい。
(新規登録、輸出の届出等の際に必要なになります。)
- 本通知書の自動車を譲渡するときは、本通知書を譲受人に譲渡して下さい。

出品番号	車名	初度登録	型式・車体番号	架装形状	オークション価格
K901	三菱	H 18/8	PA - FK71R-701339	5段クレーン付平(4t)	

前登録ナンバ	車検有効期限	走行距離	積載量	荷台寸法(mm)			出品会社(新潟県)			
新潟 自家用	切れ	169,658 km	2,700 kg	L 4,600	W 2,140	H (門) 400	有限会社 イワノ自販			
	抹消							知年月	一体別体	
エンジン状態	A B C	AC	良 不良 無	ブレーキ	A	馬力	210 ps	MT	6 速	3 ペダル
ミッション・デフ(異音、油漏)	良						キャブ廻り	リサイクル料 11,010 円		
フレーム関係(錆、車体番号等)	良(一部サビ)						ベツト	有 無	ヘッドランプ	HID ハロゲン
上物メーカー名年式、型式及状態等	ユニック URV375 (2.93t) 2006.7						汚れ	小 中 多	補ブレーキ	段
	5段クレーン						シート破	有 無	特記、重点確認、他	
	差し違いアウトリガー						ETC	有 無		
	車輜全体:小キズ・小ヘコミ						ラジオ	良 不良		
							バックモタ	有 無		
							カラー	白黒		
							電格ミラ	有 無		

Fガラス		
要交換	良好	飛石有
小(1ヶ)		
記録簿	有	無
取説	有	無
メンテノート	有	無
PMマフラ	有	無
証明書	有	無
燃料タンク		



タイヤ0~10、欠、で記載			
	8	8	
8	8	8	8
F	225/90R17.5		
サイズ	"		
R	"		
サイズ	"		
タイヤ	スタッドレス	スペア	
パタン		8	