

番号 01108

登録識別情報等通知書

自動車登録番号		登録年月日	初度登録年月	車台番号			
習志野 499 た		令和 6年 9月 2日	平成 26年 6月	NKR85-7038779			
車名		型		式		原動機の型式	
いすゞ		[012]		TKG-NKR85AD		4JJ1	
所有者の氏名又は名称							
所有者の住所							
自動車の種別	用途	自家用・事業用の別	車体の形状	乗車定員	最大積載量	車両重量	車両総重量
小型	貨物	自家用	ダンプ [022]	3人	3000kg	2810kg	5975kg
総排気量又は定格出力	燃料の種別	型式指定番号	類別区分番号	長さ	幅	高さ	前前軸重 前後軸重 後前軸重 後後軸重
2.99 kW 軽油				469cm	169cm	198cm	1530kg -kg -kg 1280kg
有効期間の満了する日	令和 6年 6月 23日						
備考				[旧走行距離計表示値] 102, 700km (令和4年6月23日)			
[習志野], 所有者変更記録, [OSS]				平成13年騒音規制車, 近接排気騒音規制値 98dB			
[24年度税制] 平成26年6月24日 新規登録 50%減税措置済み				[旧自動車登録番号] 練馬400ぬ			
平成27年度燃費基準達成車				[型式・類別] 16909・2006			
使用車種規制 (NOx・PM) 適合。この自動車の使用の本拠はNOx・PM対策地域内です。				以下余白			
一時抹消中所有者							
[甲請年月日] 令和6年9月18日							
[走行距離計表示値] 115, 400km (令和5年6月23日)							

D929
3t 全低床ダンプ。

登録識別情報



令和 6年 9月 18日

千葉運輸支局長

車両ID T9467QE9895728

- 本通知書は、再発行できませんので大切に保管して下さい。
(新規登録、輸出の届出等の際に必要なになります。)
- 本通知書の自動車を譲渡するときは、本通知書を譲受人に譲渡して下さい。

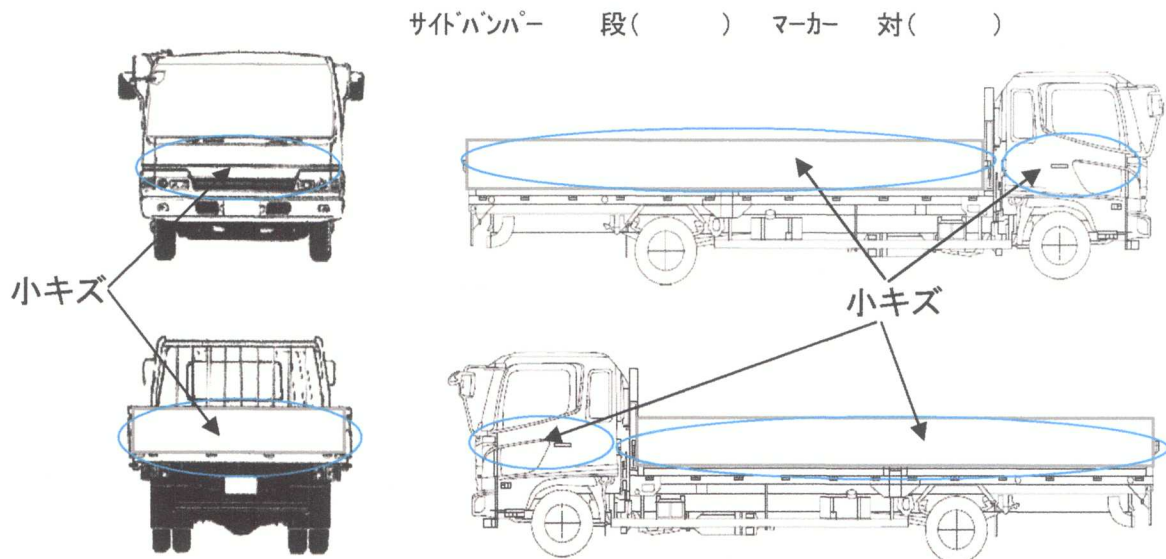
裏面もご覧ください。

出品番号	車名	初度登録	型式・車体番号	架装形状	オークション価格
D929	いすゞ	H 26/6	TKG - NKR85AD-7038779	全低床ダンプ	

前登録ナンバ	車検有効期限	走行距離	積載量	荷台寸法(mm)			出品会社(新潟県)
	切れ 抹消	130,056 km	3,000 kg	L 3,060	W 1,598	H(門) 360	(有)イワノ自販
エンジン状態	A B C	AC	良 不良 無	ブレーキ	V	馬力	ps MT 6 速 3 ペダル
ミッション・デフ(異音、油漏)	良			キャブ廻り			リサイクル料 9,170 円
フレーム関係(錆、車体番号等)	良			ベツト 有 無			ヘッドランプ HID ハロゲン
上物メーカー名年式、型式及状態等	新明和 DR2-0110SY			汚れ 小 中 多			補ブレーキ 段
				シート破 有 無			特記、重点確認、他
				ETC 有 無			
				ラジオ 良 不良			
				バックモタ 有 無			
				カラー 白黒			
				電格ミラ 有 無			

車両全体:小キズ多数有リ

Fガラス	要交換	良好	飛石有
記録簿	有	無	
取説	有	無	
メンテノート	有	無	
PMマフラ	有	無	
証明書	有	無	
燃料タンク			



タイヤ0~10、欠、で記載			
	8	4	
9	9	9	4
F サイズ	205/75R16		
R サイズ	"		
タイヤ パタン			スペア 5