

自動車検査証記録事項

311240265618

1. 基本情報																		
自動車登録番号又は車両番号		新潟 100 そ 6434																
車台番号		NPR85-7064125																
登録年月日/交付年月日		令和 6年 12月 24日			初度登録年月		平成 28年 9月		有効期間の満了する日		令和 7年 9月 20日							
2. 所有者・使用者情報																		
所有者の氏名又は名称		有限会社 イワノ自販																
所有者の住所		新潟県新潟市西区田潟1188-3										[19348]						
使用者の氏名又は名称		***																
使用者の住所		***																
使用の本拠の位置		***																
3. 車両詳細情報																		
車名		いすゞ										[012]						
型式		TPG-NPR85AR					原動機の型式		4JJ1									
自動車の種別		普通		用途		貨物		自家用・事業用の別		自家用								
車体の形状		キャブオーバ [012]					乗車定員		3人		最大積載量		3000 kg					
車両重量		2750 kg		車両総重量		5915 kg		長さ		614 cm		幅		217 cm	高さ		221 cm	
前軸重		1700 kg		前後軸重		- kg		後前軸重		- kg		後後軸重		1050 kg		総排気量又は定格出力		2.99 kW
燃料の種類		軽油					型式指定番号		類別区分番号									
4. 備考																		
[新潟], 移転登録, 番号変更 [27年度税制] 平成28年9月21日 新規登録 50%減税措置 済み 平成27年度燃費基準5%向上達成車 使用車種規制 (NOx・PM) 適合。この自動車の使用の本拠はNOx・PM対策地域外です。 [走行距離計表示値] 248, 300 km (令和6年9月10日) [旧走行距離計表示値] 217, 800 km (令和5年8月31日) 平成13年騒音規制車, 近接排気騒音規制値 98 dB [受検種別] 指定整備車 [検査時の点検整備実施状況] 点検整備記録簿記載あり [受検形態] 指定整備工場 [整備工場コード] 31-05113 [型式・類別] 17882・0096 以下余白																		

【注意事項】

記録事項はシステム登録時点の情報となります



車両ID	T9469EA5066940
------	----------------

出品番号	車名	初度登録	型式・車体番号	架装形状	オーケション価格
H015	いすゞ	H 28/9	TPG - NPRR85AR-7064125	ワイロング平(アルミアオリ)	

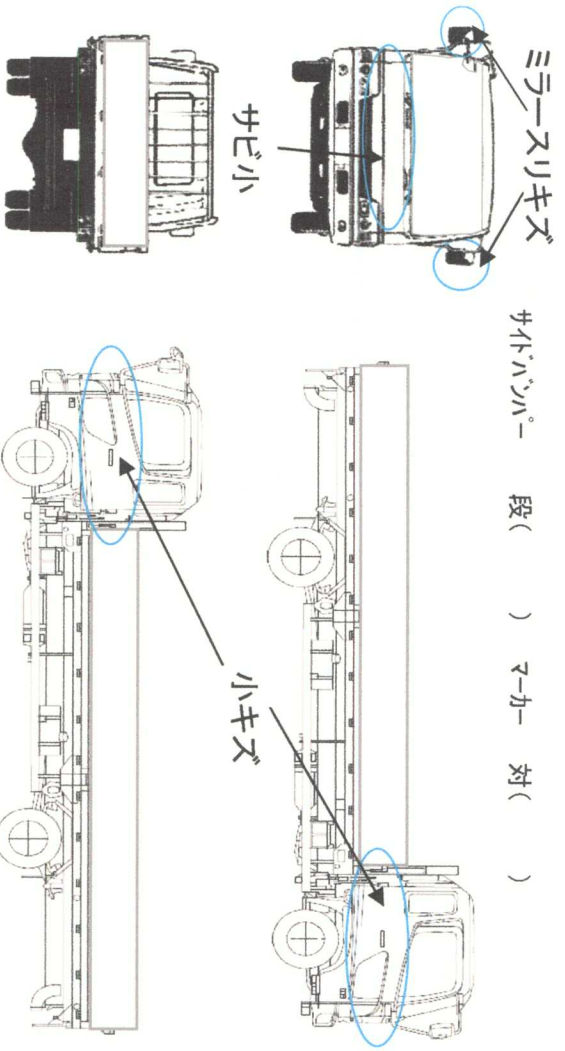
前登録ナンバー	車検有効期限	走行距離		積載量	荷台寸法(mm)		出品会社(新潟 県)
		切れ	251,060		km	3,000	
		抹消	何年月	kg	4,361	2,075	(有)イクラ自販

エンジン状態	A B C	AC	良	不良	無	別体	V	馬力	ps	MT	6	速	3	ペダル
--------	-------	----	---	----	---	----	---	----	----	----	---	---	---	-----

ミッション・デブ(異音、油漏)	良													
フレーム関係(錆、車体番号等)	良(一部サビ)													
上物メーカー名年式、型式及状態等														

ベイト	有	無	多	リサイクル料	10,440	円
汚れ	小	中	多	ヘッドランプ	HID	ハロゲン
シート破	有	無		補ブレーキ	段	
ETC	有	無		特記、重点確認、他		
ラジオ	良	不良				
バックモニタ	有	無				
電格ミラ	有	白黒				

車両全体:小キズ有り



タイヤ0~10、欠、で記載

要交換	良好	飛石有	タイヤ0~10、欠、で記載
記録簿	有	無	8
取説	有	無	8
メンテナンス	有	無	8
PMマフラ	有	無	8
証明書	有	無	8
燃料タンク			8

F	タイヤ	スタッドレス	スタッドレス	スペア
R	タイヤ	スタッドレス	スタッドレス	スペア
	タイヤ	スタッドレス	スタッドレス	スペア