

番号 00698

登録識別情報等通知書

自動車登録番号		登録年月日		初度登録年月		車台番号						
品川 699り		令和 6年 1月 16日		平成 29年 1月		XZU605-0015962						
車名		名		型		式		原動機の型式				
日野		[262]		TKG-XZU605M				N04C				
所有者の氏名又は名称												
所有者の住所												
自動車の種別	用途	自家用・事業用の別	車体の形状			乗車定員	最大積載量		車両重量		車両総重量	
小型	貨物	自家用	キャブオーバ [012]			3人	3000 _{kg}		2360 _{kg}		5525 _{kg}	
総排気量又は定格出力	燃料の種別		型式指定番号	類別区分番号	長さ	高さ	幅	高さ	前前軸重	前後軸重	後前軸重	後後軸重
4.00 _{kw}	軽油		17235	0032	469 _{cm}	169 _{cm}	198 _{cm}	1440 _{kg}	- _{kg}	- _{kg}	920 _{kg}	
有効期間の満了する日		令和 6年 1月 16日										
備考						備考						
<p>[久留米], 所有者変更記録 [27年度税制] 平成29年1月17日 新規登録 25%減税措置 済み 平成27年度燃費基準達成車 使用車種規制 (NOx・PM) 適合。この自動車の使用の本拠はNOx・PM対策地域内です。</p> <p>*一時抹消中所有者*</p> <p>[申請年月日] 令和6年12月27日 [走行距離計表示値] 56,900km (令和4年12月26日)</p>						<p>[旧走行距離計表示値] 47,700km (令和3年12月27日) 平成13年騒音規制車, 近接排気騒音規制値 98dB [旧自動車登録番号] 千葉400わ オパシメータ測定 以下余白</p> <p>H017 全10席平 (3t積載) (・AT (・4ナンバー)</p>						

裏面もご覧ください。

登録識別情報



令和 6年 12月 27日

福岡運輸支局長

車両ID

- 本通知書は、再発行できませんので大切に保管して下さい。
(新規登録、輸出の届出等の際に必要なになります。)
- 本通知書の自動車を譲渡するときは、本通知書を譲受人に譲渡して下さい。

出品番号	車名	初度登録	型式・車体番号	架装形状	オークション価格
H017	日野	H 29/1	TKG - XZU605M-0015962	全低床 平	

前登録ナンバ	車検有効期限	走行距離	積載量	荷台寸法(mm)			出品会社(新潟県)
	切れ	64,050 km	3,000 kg	L	W	H(門)	(有)イワノ自販
	抹消	年月	kg	3,080	1,610	370	

エンジン状態	A B C	AC	良 不良 無	ブレーキ	V	馬力	ps	MT	AT	速	2	ペダル
--------	-------	----	--------	------	---	----	----	----	----	---	---	-----

ミッション・デフ(異音、油漏)	良	キャブ廻り	リサイクル料	8,820 円
-----------------	---	-------	--------	---------

フレーム関係(錆、車体番号等)	良	ベツト	有 無	ヘッドランプ	HID	ハロゲン
-----------------	---	-----	-----	--------	-----	------

上物メーカー名年式、型式及状態等	汚れ	小 中 多	補ブレーキ	段
------------------	----	-------	-------	---

	シート破	有 無	特記、重点確認、他		
	ETC	有 無	タイヤ左後ろ側		
	ラジオ	良 不良	1本ブロックカケ、ひっかけキズ有り		
	バックモタ	有 無			
		カラー 白黒			
	電格ミラ	有 無			

荷台床:ベニア板 後ろへコミ小

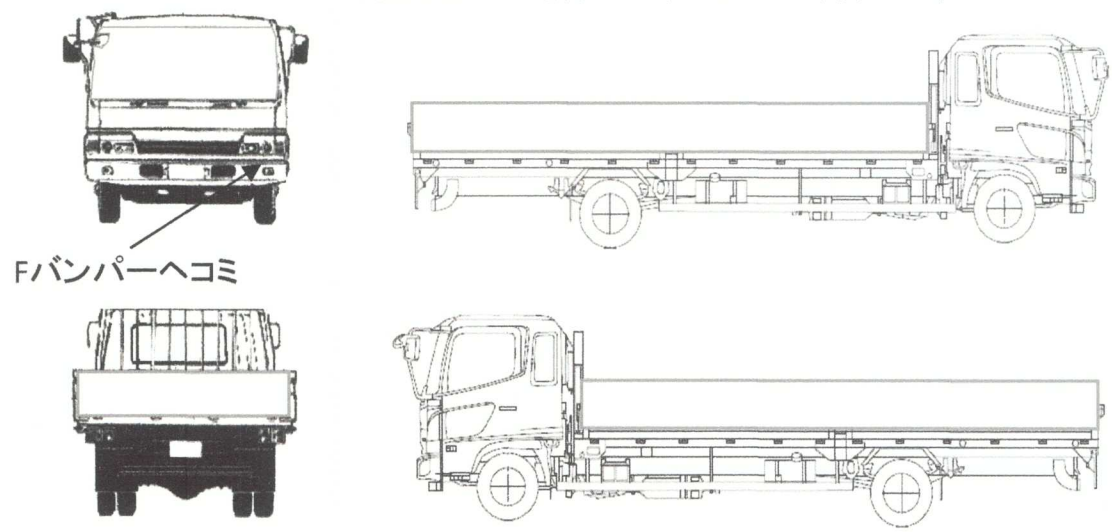
Fガラス	要交換	良好	飛石有
------	-----	----	-----

記録簿	有	無
-----	---	---

取説	有	無
メンテノート	有	無
PMマフラ	有	無
証明書	有	無

燃料タンク	
-------	--

サイドバンパー 段() マーカー 対()



タイヤ0~10、欠、で記載

	9	9	
1	9	9	9
F	205/70R16		
サイズ			
R	"		
サイズ			
タイヤ	ミックス		スペア
パタン			9