

番号 01646

登録識別情報等通知書

自動車登録番号		登録年月日		初度登録年月		車台番号					
郡山 499 さ		令和 6年 11月 21日		平成 19年 6月		KDY270-0011930					
車名		トヨタ		型式		[194] KR-KDY270		原動機の型式			
所有者の氏名又は名称		所有者の住所						2KD			
自動車の種別	用途	自家用・事業用の別	車体の形状		乗車定員	最大積載量		車両重量		車両総重量	
小型	貨物	自家用	キャブオーバ [012]		3人	1200kg		1770kg		3135kg	
総排気量又は定格出力	燃料の種別	型式指定番号	類別区分番号	長さ	高さ	幅	高さ	前前軸重	前後軸重	後前軸重	後後軸重
2.49 ^{kw} L	軽油	12526	0038	443 ^{cm}	197 ^{cm}	169 ^{cm}	197 ^{cm}	1190 ^{kg}	- ^{kg}	- ^{kg}	580 ^{kg}
有効期間の満了する日	令和 6年 9月 20日										
備考					以下余白						
<p>[栃木], 所有者変更記録 使用車種規制 (NOx・PM) 適合。この自動車の使用の本拠はNOx・PM対策地域外です。</p> <p>*一時抹消中所有者*</p> <p>[申請年月日] 令和6年12月13日 [走行距離計表示値] 122,100km (令和5年9月20日) [旧走行距離計表示値] 114,900km (令和4年9月21日) 平成12年騒音規制車, 近接排気騒音規制値 97dB [旧自動車登録番号] 福島400た</p>											

裏面もご覧ください。

H018 トヨタ
 4WD 平 超倍床
 (リヤシングルタイヤ)
 (リヤワイドタイヤ)

登録識別情報



令和 6年 12月 13日

栃木運輸支局長

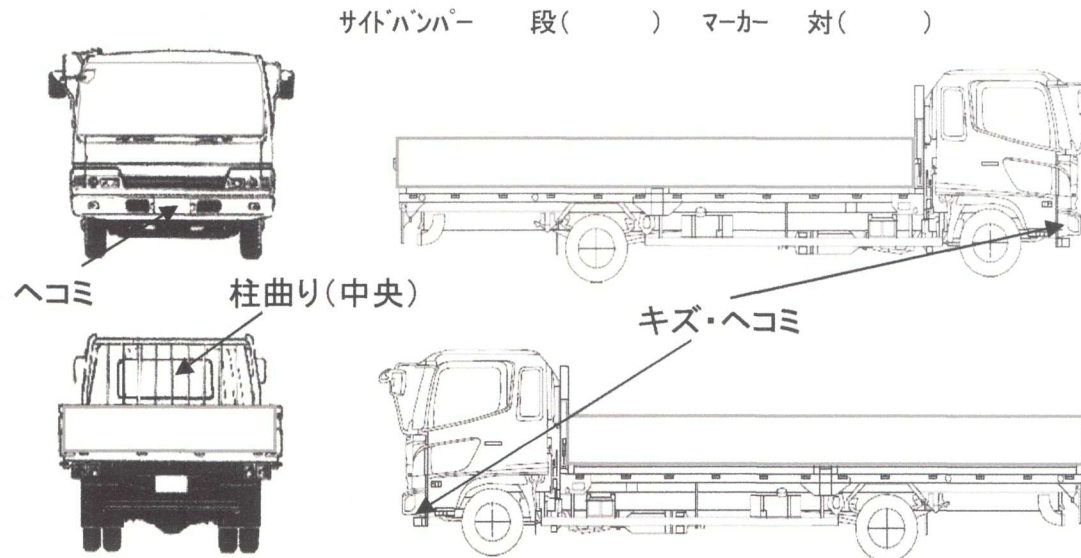
車両ID T9460RP4846501

- 本通知書は、再発行できませんので大切に保管して下さい。
(新規登録、輸出の届出等の際に必要になります。)
- 本通知書の自動車を譲渡するときは、本通知書を譲受人に譲渡して下さい。

出品番号	車名	初度登録	型式・車体番号	架装形状	オークション価格
H018	トヨタ	H 19/6	KR - KDY270-0011930	4WD シングル 平	

前登録ナンバ	車検有効期限	走行距離	積載量	荷台寸法(mm)			出品会社(新潟県)
	切れ 抹消	131,024 km	1,200 kg	L 2,870	W 1,610	H (門) 370	(有)イワノ自販
エンジン状態	A B C	AC	良 不良 無	ブレーキ	V	馬力	ps MT 5 速 3 ペダル
ミッション・デフ(異音、油漏)	良			キャブ廻り	リサイクル料 8,740 円		
フレーム関係(錆、車体番号等)	良			ベツト	有 無	ヘッドランプ HID ハロゲン	
上物メーカー名年式、型式及状態等	超低床 シングルタイヤ 4WD			汚れ	小 中 多	補ブレーキ 段	
	トヨエース			シート破	有 無	特記、重点確認、他	
				ETC	有 無		
				ラジオ	良 不良		
				バックモタ	有 無		
				カラ	白黒		
	車輜全体:小キズ有り			電格ミラ	有 無		
	アオリ三面:へコミ小多数有り						

Fガラス	要交換	良好	飛石有
記録簿	有	無	
取説	有	無	
メンテノート	有	無	
PMマフラ	有	無	
証明書	有	無	
燃料タンク			



タイヤ0~10、欠、で記載	
	8 8
	8 8
F サイズ	175/75R15
R サイズ	235/50R14
タイヤ パタン	スタッドレス スペア 9