

番号 01706

## 登録識別情報等通知書

自動車登録番号		登録年月日	初度登録年月	車台番号			
長岡 100 ず		令和 6年 5月 15日	平成 28年 6月	FK71F-590519			
車名		型		式		原動機の型式	
三菱		[318]		TKG-FK71F		6M60	
所有者の氏名又は名称							
所有者の住所							
新潟県上越市富岡2303-1 [36097]							
自動車の種別	用途	自家用・事業用の別	車体の形状	乗車定員	最大積載量	車両重量	車両総重量
普通	貨物	自家用	キャブオーバ [012]	3人	3600kg	4210kg	7975kg
総排気量又は定格出力	燃料の種別	型式指定番号	類別区分番号	長さ	幅	高さ	前前軸重 前後軸重 後前軸重 後後軸重
7.54 kW	軽油			813cm	223cm	246cm	2480kg -kg -kg 1730kg
有効期間の満了する日	令和 6年 6月 27日						
備考				[旧走行距離計表示値] 170, 700 km (令和4年6月8日) 平成13年騒音規制車, 近接排気騒音規制値 99 dB [その他検査事項] (920) 燃料タンク 1個 100 L 以下余白			
[福島], 所有者変更記録 [27年度税制] 平成28年6月28日 新規登録 25%減税措置 済み 平成27年度燃費基準達成車 使用車種規制 (NOx・PM) 適合。この自動車の使用の本拠はNOx・PM対策地域外です。  *一時抹消中所有者*				H023 4t平 (ファイター) (3.6t 積載)			
[申請年月日] 令和6年10月10日 [走行距離計表示値] 198, 200 km (令和5年6月6日)							

登録識別情報



令和 6年 10月 10日

福島運輸支局長

車両ID T9467AK4955232

- 本通知書は、再発行できませんので大切に保管して下さい。  
(新規登録、輸出の届出等の際に必要なになります。)
- 本通知書の自動車を譲渡するときは、本通知書を譲受人に譲渡して下さい。

出品番号	車名	初度登録	型式・車体番号	架装形状	オークション価格
H023	三菱	H 28/6	TKG - FK71F-590519	4t 平ボディ	

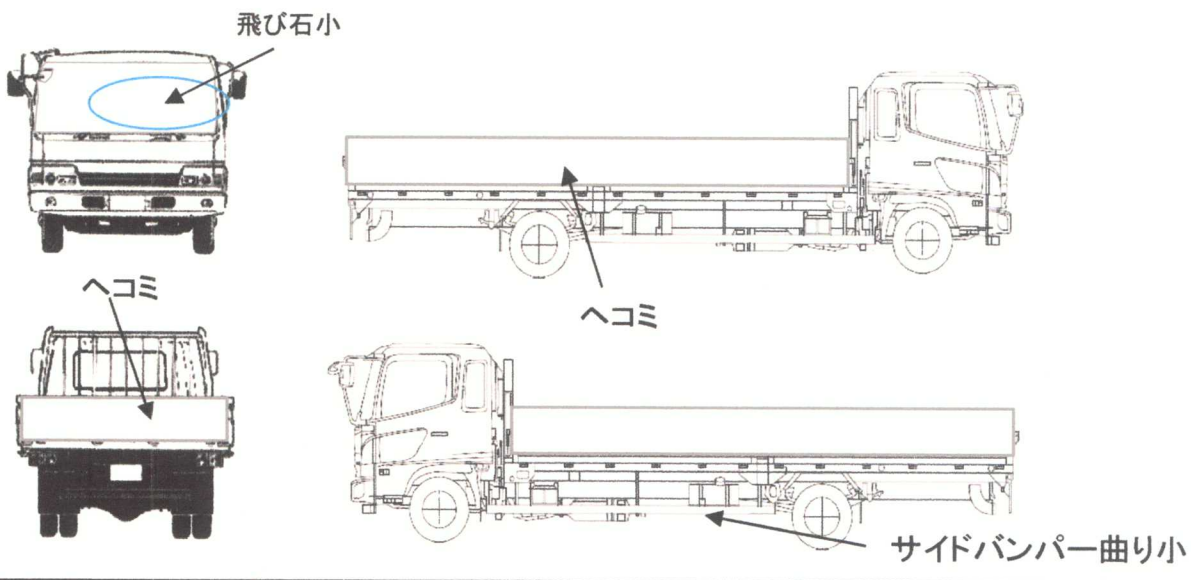
前登録ナンバ	車検有効期限	走行距離	積載量	荷台寸法(mm)			出品会社(新潟県)
自家用	切れ	221,725 km	3,600 kg	L 6,190	W 2,100	H (門) 380	(有)イワノ自販
	抹消	知年月					

エンジン状態	A B C	AC	良 不良 無	ブレーキ	A	馬力	220 ps	MT	6 速	3 ペダル
--------	-------	----	--------	------	---	----	--------	----	-----	-------

ミッション・デフ(異音、油漏)	良			キャブ廻り	リサイクル料	10,910 円
フレーム関係(錆、車体番号等)	良			ベット	有 無	ヘッドランプ HID ハロゲン

上物メーカー名年式、型式及状態等	汚れ	小 中 多	補ブレーキ	段
ロープ穴18個 セイコラック2個 床フック6個	シート破	有 無	特記、重点確認、他	
スタンション穴1個	ETC	有 無		
アオリ三面:小サビ有り	ラジオ	良 不良		
車両全体:小キズ有り	バックモニタ	有 無		
荷台床2重張り	カラー	白黒		
	電格ミラ	有 無		

Fガラス		
要交換	良好	飛石有
記録簿	有	無
取説	有	無
メンテノート	有	無
PMマフラ	有	無
証明書	有	無
燃料タンク		



タイヤ0~10、欠、で記載			
	8	8	
	8	8	8
F	225/90R17.5		
サイズ			
R	"		
サイズ			
タイヤ	スタッドレス		スペア
パタン			9