

番号 01664

登録識別情報等通知書

自動車登録番号		登録年月日		初度登録年月		車台番号					
多摩 400ぬ		令和 6年 12月 3日		令和 2年 5月		AHR88-7000387					
車名		名		型		式		原動機の型式			
ニッサン		[213]		2RG-AHR88A		4JZ1					
所有者の氏名又は名称											
所有者の住所											
自動車の種別	用途	自家用・事業用の別	車体の形状		乗車定員	最大積載量		車両重量		車両総重量	
小型	貨物	自家用	キャブオーバ [012]		3人	1550kg		2150kg		3865kg	
総排気量又は定格出力	燃料の種別		型式指定番号	類別区分番号	長さ	幅	高さ	前前軸重	前後軸重	後前軸重	後後軸重
2.99 ^{kw}	軽油		19286	0006	468 ^{cm}	169 ^{cm}	196 ^{cm}	1410 ^{kg}	- ^{kg}	- ^{kg}	740 ^{kg}
有効期間の満了する日	令和 7年 5月 18日										
備考					[旧走行距離計表示値] 98, 500km (令和5年5月8日)						
[習志野], 所有者変更記録					平成28年騒音規制車, 騒音カテゴリ N2A1A						
[31年度税制] 令和2年5月19日 新規登録 75%減税措置済み					近接排気騒音値 82dB, 測定回転数 2, 100rpm						
平成27年度燃費基準10%向上達成車					(旧基準適用時測定回転数 2, 100rpm)						
使用車種規制 (NOx・PM) 適合。この自動車の使用の本拠はNOx・PM対策地域内です。					マフラー加速騒音規制適用車						
一時抹消中所有者					オパシメータ測定						
					以下余白						
[申請年月日] 令和7年1月28日					H026						
[走行距離計表示値] 131, 600km (令和6年5月8日)					全低床平						

裏面もご覧ください。

登録識別情報



令和 7年 1月 28日

千葉運輸支局長

車両ID T9466TQ8092068

- 本通知書は、再発行できませんので大切に保管して下さい。
(新規登録、輸出の届出等の際に必要になります。)
- 本通知書の自動車を譲渡するときは、本通知書を譲受人に譲渡して下さい。

出品番号	車名	初度登録	型式・車体番号	架装形状	オークション価格
H026	日産	R 2/5	2RG - AHR88A - 7000387	全低床平	

前登録ナンバ	車検有効期限	走行距離	積載量	荷台寸法(mm)			出品会社(新潟県)
	切れ 抹消	151,552 km	1,550 kg	L 3,122	W 1,628	H(門) 380	(有)イワノ自販


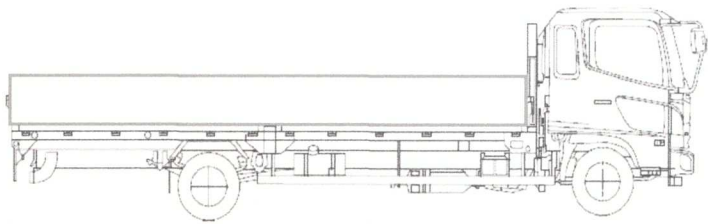
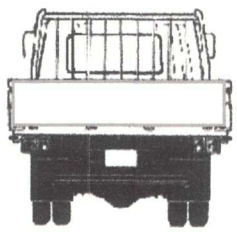
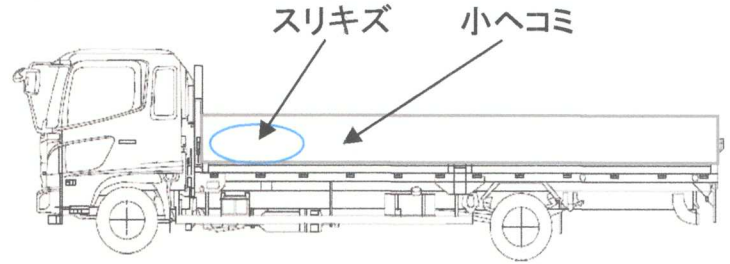
エンジン状態	A B C	AC	良 不良 無	ブレーキ	V	馬力	ps	MT	5 速	3 ペダル
--------	-------	----	--------	------	---	----	----	----	-----	-------

ミッション・デフ(異音、油漏)	良	キャブ廻り	リサイクル料	7,440 円
フレーム関係(錆、車体番号等)	良	ベツト	有 無	ヘッドランプ HID ハロゲン

上物メーカー名年式、型式及状態等	汚れ	小 中 多	補ブレーキ	段
	シート破	有 無	特記、重点確認、他	
	ETC	有 無		
	ラジオ	良 不良		
	バックモタ	有 無		
	電格ミラ	有 無		
アオリ上左右:ボルト穴有り 車輦全体:小キズ有り アオリ三面:ロープキズ有り				

Fガラス	要交換	良好	飛石有
記録簿	有	無	
取説	有	無	
メンテノート	有	無	
PMマフラ	有	無	
証明書	有	無	
燃料タンク			

サイドバンパー 段() マーカー 対()

タイヤ0~10、欠、で記載			
	8	8	
8	8	8	8
F	198/75R15		
サイズ			
R	"		
サイズ			
タイヤ			スペア
パタン			10