

番号 00150

登録識別情報等通知書

自動車登録番号		登録年月日	初度登録年月	車台番号			
横浜 130 や		令和 6年 8月 27日	平成 29年 8月	XZU712-0001306			
車名		型		式		原動機の型式	
トヨタ		[194] TKG-XZU712		N04C			
所有者の氏名又は名称							
所有者の住所							
自動車の種別	用途	自家用・事業用の別	車体の形状	乗車定員	最大積載量	車両重量	車両総重量
普通	貨物	自家用	キャブオーバー [012]	3人	3000kg	3200kg	6365kg
総排気量又は定格出力	燃料の種別	型式指定番号	類別区分番号	長さ	幅	高さ	前前軸重 前後軸重 後前軸重 後後軸重
4.00 kW	軽油			631cm	219cm	280cm	1800kg -kg -kg 1400kg
有効期間の満了する日	令和 6年 8月 18日						
備考				[旧走行距離計表示値] 161, 200 km (令和4年8月10日) 平成13年騒音規制車, 近接排気騒音規制値 98 dB 以下余白			
[相模], 所有者変更記録 [27年度税制] 平成29年8月17日 新規登録 75%減税措置 済み 平成27年度燃費基準達成車 使用車種規制 (NOx・PM) 適合。この自動車の使用の本拠はNOx・PM対策地域内です。 *一時抹消中所有者*				H004 ワイドロング			
[申請年月日] 令和6年9月11日				[走行距離計表示値] 189, 000 km (令和5年8月2日)			

裏面もご覧ください。



令和 6年 9月 11日

神奈川運輸支局長

車両ID T9469AS9932250


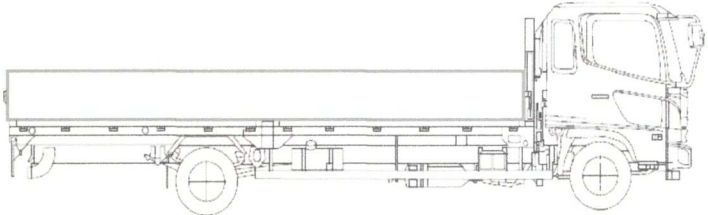
- 本通知書は、再発行できませんので大切に保管して下さい。
(新規登録、輸出の届出等の際に必要なになります。)
- 本通知書の自動車を譲渡するときは、本通知書を譲受人に譲渡して下さい。

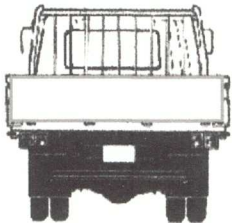
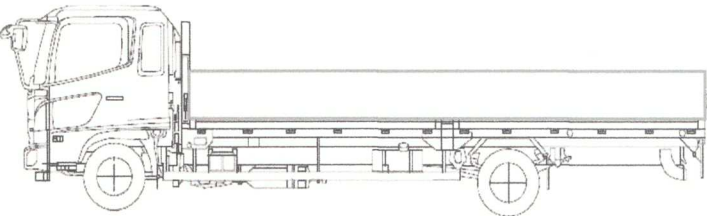
出品番号	車名	初度登録	型式・車体番号	架装形状	オークション価格
H004	トヨタ	H 29/8	TKG - XZU712 - 0001306	全低床ワイドロング平	

前登録ナンバ	車検有効期限	走行距離	積載量	荷台寸法(mm)			出品会社(新潟県)			
横浜 自家用	切れ	216,734 km	3,000 kg	L 4,340	W 2,080	H (門) 380	(有)イワノ自販			
	抹消							知年月	一体別体	
エンジン状態	A B C	AC	良 不良 無	ブレーキ	V	馬力	150 ps	MT	6 速	3 ペダル
ミッション・デフ(異音、油漏)	良				キャブ廻り		リサイクル料	8,060 円		
フレーム関係(錆、車体番号等)	良				ベツト		有 無	ヘッドランプ	HID	ハロゲン
上物メーカー名年式、型式及状態等	(ダイナ)全低床ワイドロング				汚れ		小 中 多	補ブレーキ	段	
					シート破		有 無	特記、重点確認、他		
					ETC		有 無	席シート汚れ有り		
					ラジオ		良 不良	ホコ取り外し		
					バックモニタ		有 無			
					電格ミラ		有 無			
車輜全体:小キズ有り										

Fガラス		
要交換	良好	飛石有
記録簿	有	無
取説	有	無
メンテノート	有	無
PMマフラ	有	無
証明書	有	無
燃料タンク		

サイドバンパー 段() マーカー 対()

タイヤ0~10、欠、で記載			
	8	8	
	8	8	8
F サイズ	215/70R17.5		
R サイズ	"		
タイヤ パタン			スペア 9