

番号 00794

登録識別情報等通知書

自動車登録番号		登録年月日	初度登録年月	車台番号						
秋田 400 た		令和 7年 1月 14日	平成 27年 7月	KDY281-0014444						
車名		型式		原動機の型式						
トヨタ		[194] LDF-KDY281		1KD						
所有者の氏名又は名称										
所有者の住所										
自動車の種別	用途	自家用・事業用の別	車体の形状		乗車定員	最大積載量	車両重量	車両総重量		
小型	貨物	自家用	キャブオーバ [012]		3人	1250 ^{kg}	1890 ^{kg}	3305 ^{kg}		
総排気量又は定格出力	燃料の種別		型式指定番号	類別区分番号	長さ	高さ	前前軸重	前後軸重	後前軸重	後後軸重
2.98 ^{kw}	軽油		16603	0149	469 ^{cm}	169 ^{cm}	1240 ^{kg}	- ^{kg}	- ^{kg}	650 ^{kg}
有効期間の満了する日	令和 7年 7月 28日									
備考					[申請年月日] 令和7年1月30日			[走行距離計表示値] 202,100km (令和6年7月25日)		
[岩手], 所有者変更記録					[旧走行距離計表示値] 195,400km (令和5年7月24日)			平成12年騒音規制車, 近接排気騒音規制値 97dB		
[27年度税制] 平成27年7月29日 新規登録 25%減税措置					マフラー加速騒音規制適用車			オパシメータ測定		
済み					以下余白			H022 タイ		
令和4年度エネルギー消費効率(WLTCモード燃費値)算定未了								4WD車		
平成27年度燃費基準5%向上達成車								(リヤシシクルタイヤ)		
使用車種規制(NOx・PM)適合。この自動車の使用の本拠はNOx・PM対策地域外です。								(AT)		
一時抹消中所有者										

裏面もご覧ください。

登録識別情報



令和 7年 1月 30日

岩手運輸支局長

車両ID T9468XT4989564

- 本通知書は、再発行できませんので大切に保管して下さい。
(新規登録、輸出の届出等の際に必要なになります。)
- 本通知書の自動車を譲渡するときは、本通知書を譲受人に譲渡して下さい。

出品番号	車名	初度登録	型式・車体番号	架装形状	オークション価格
H022	トヨタ	H 27/7	LDF - KDY281-001444	4WD シングル 平	

前登録ナンバ	車検有効期限	走行距離	積載量	荷台寸法(mm)			出品会社(新潟県)
	切れ 抹消	203,966 km	1,250 kg	L 3,116	W 1,600	H(門) 370	(有)イワノ自販

エンジン状態	A B C	AC	良 不良 無	ブレーキ	V	馬力	ps	MT	AT	速	2ペダル
--------	-------	----	--------	------	---	----	----	----	----	---	------

ミッション・デフ(異音、油漏)	良	キャブ廻り	リサイクル料	7,700 円
-----------------	---	-------	--------	---------

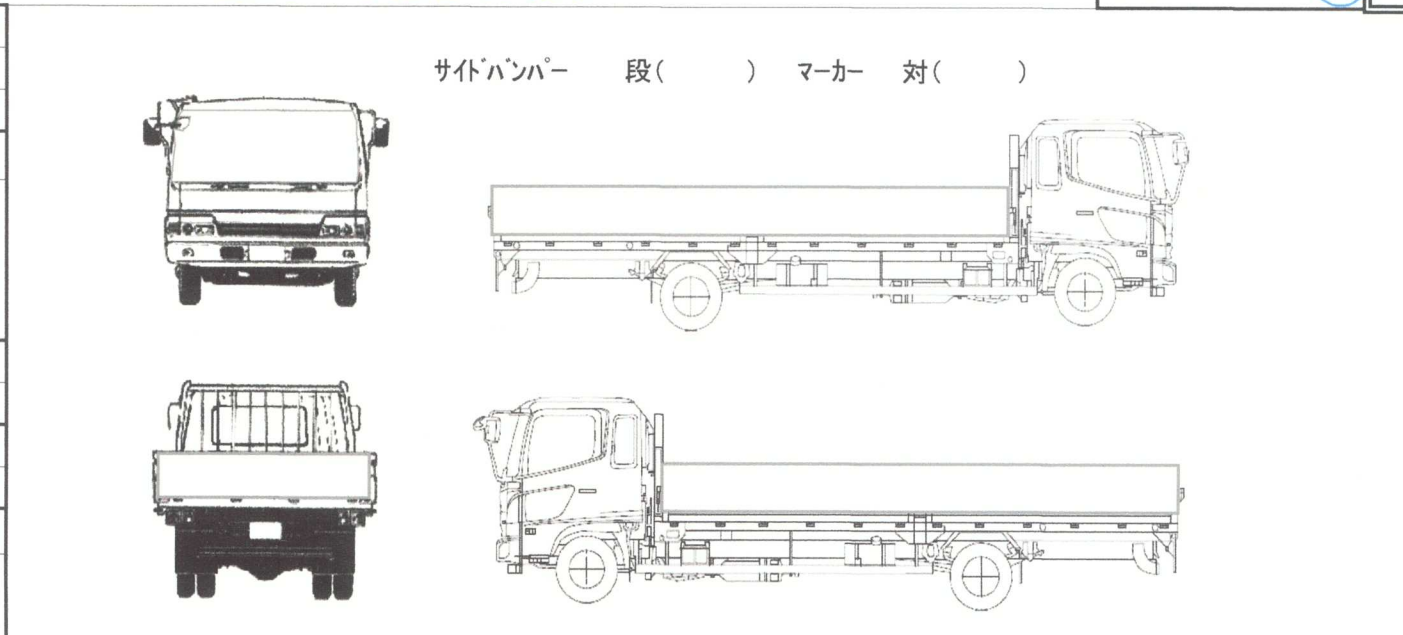
フレーム関係(錆、車体番号等)	良	ベット	有 無	ヘッドランプ	HID	ハロゲン
-----------------	---	-----	-----	--------	-----	------

上物メーカー名年式、型式及状態等	シングルタイヤ 4WD	汚れ	小 中 多	補ブレーキ	段
------------------	-------------	----	-------	-------	---

ダイナ	シート破	有 無	特記、重点確認、他 バッテリー不良
	ETC	有 無	
	ラジオ	良 不良	
	バックモニタ	有 無	
	電格ミラ	有 無	

床:シートはがれ有り

Fガラス	要交換	良好	飛石有
記録簿	有	無	
取説	有	無	
メンテノート	有	無	
PMマフラ	有	無	
証明書	有	無	
燃料タンク			



タイヤ0~10、欠、で記載	
	8 8
	8 8
F サイズ	175/75R15
R サイズ	〃
タイヤ パターン	スタッドレス
	スペア 9