

番号 00720

登録識別情報等通知書

自動車登録番号		登録年月日	初度登録年月	車台番号			
品川 199 は		令和 6年 8月 29日	令和 1年 5月	FK61F-602459			
車名		型式		原動機の型式			
三菱		[318] 2KG-FK61F		6M60			
所有者の氏名又は名称							
所有者の住所							
自動車の種別	用途	自家用・事業用の別	車体の形状	乗車定員	最大積載量	車両重量	車両総重量
普通	貨物	自家用	キャブオーバ [012]	2人	3700kg	4160kg	7970kg
総排気量又は定格出力	燃料の種別	型式指定番号	類別区分番号	長さ	幅	高さ	前前軸重 前後軸重 後前軸重 後後軸重
7.54 kW	軽油			803cm	226cm	270cm	2390kg -kg -kg 1770kg
有効期間の満了する日	令和 6年 5月 19日						
備考				近接排気騒音値 87dB, 測定回転数 1,553rpm (旧基準適用時測定回転数 1,553rpm) マフラー加速騒音規制適用車 [旧自動車登録番号] 和泉100い [その他検査事項] (920) 燃料タンク 1個 200L 以下余白			
[土浦], 所有者変更記録 平成27年度燃費基準達成車 使用車種規制 (NOx・PM) 適合。この自動車の使用の本拠はNOx・PM対策地域内です。 *一時抹消中所有者*				H032 ファイター(4t) 平			
[申請年月日] 令和6年12月19日 [走行距離計表示値] 151,100km (令和5年5月11日) [旧走行距離計表示値] 118,600km (令和4年5月20日) 平成28年騒音規制車, 騒音カテゴリ N2B1A							

裏面もご覧ください。

登録識別情報



令和 6年 12月 19日

茨城運輸支局長

車両ID T9466KL7636063

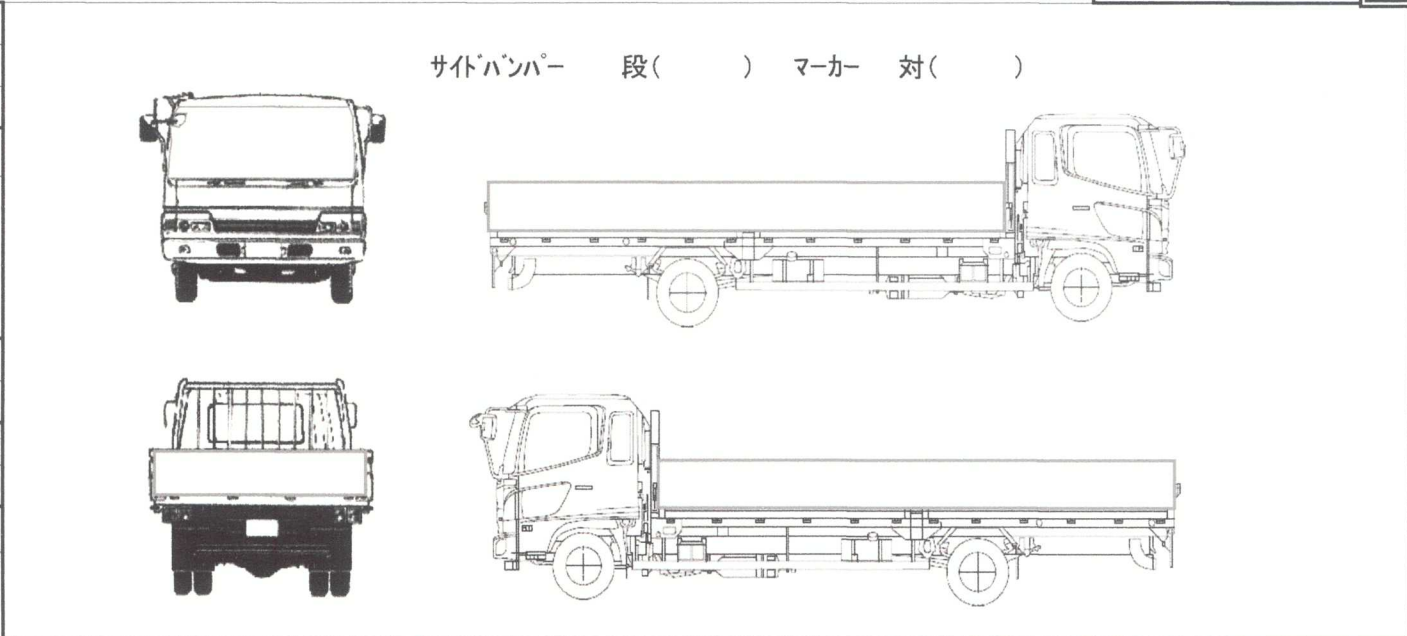
- 本通知書は、再発行できませんので大切に保管して下さい。
(新規登録、輸出の届出等の際に必要なになります。)
- 本通知書の自動車を譲渡するときは、本通知書を譲受人に譲渡して下さい。

出品番号	車名	初度登録	型式・車体番号	架装形状	オークション価格
H032	三菱	R 1/5	2KG - FK61F-602459	4t 平	

前登録ナンバ	車検有効期限	走行距離	積載量	荷台寸法(mm)			出品会社(新潟県)
	切れ 抹消	177,357 km	3,700 kg	L 5,750	W 2,130	H 590 (400)	(有)イワノ自販
エンジン状態	A B C	AC	良 不良 無	ブレーキ	A	馬力	220 ps
ミッション・デフ(異音、油漏)			良			キャブ廻り	リサイクル料 10,910 円
フレーム関係(錆、車体番号等)			良			ベツト	有 無
上物メーカー名年式、型式及状態等			パブコ			汚れ	小 中 多
			ラッシングレール 1段			シート破	有 無
						ETC	有 無
						ラジオ	良 不良
						バックモニタ	有 無
			車両全体:小キズ有り			カラー	白黒
						電格ミラ	有 無

特記、重点確認、他		
バックカメラ不良		

Fガラス		
要交換	良好	飛石有
記録簿	有	無
取説	有	無
メンテノート	有	無
PMマフラ	有	無
証明書	有	無
燃料タンク		



タイヤ0~10、欠、で記載			
	8	7	
7	9	9	9
F サイズ	225/80R17.5		
R サイズ	"		
タイヤ パターン			スペア 10