

## 自動車検査証記録事項

311250054081

1. 基本情報																	
自動車登録番号又は車両番号		新潟 400 の 7474															
車台番号		XZC605-0013061															
登録年月日/交付年月日		令和 7年 6月 10日		初度登録年月		平成 28年 3月		有効期間の満了する日		令和 9年 3月 31日							
2. 所有者・使用者情報																	
所有者の氏名又は名称		有限会社 イワノ自販															
所有者の住所		新潟県新潟市西区田潟1188-3							[15007 0795]								
使用者の氏名又は名称		***															
使用者の住所		***															
使用の本拠の位置		***															
3. 車両詳細情報																	
車名		トヨタ [194]															
型式		TKG-XZC605			原動機の型式		N04C										
自動車の種別		小型		用途		貨物		自家用・事業用の別		自家用							
車体の形状		キャブオーバ [012]			乗車定員		3人		最大積載量		2000 kg						
車両重量		2370 kg		車両総重量		4535 kg		長さ		469 cm	幅	169 cm	高さ	199 cm			
前前軸重		1480 kg		前後軸重		- kg		後前軸重		- kg		後後軸重		890 kg	総排気量又は定格出力		4.00 kW
燃料の種類		軽油			型式指定番号			類別区分番号									
4. 備考																	
<p>[新潟], 継続検査, [OSS] 自動車重量税額 ¥20,500 [27年度税制] 平成28年3月31日 新規登録 50%減税措置 済み 令和7年度エネルギー消費効率(JH25モード燃費値) 算定未了 平成27年度燃費基準達成車 使用車種規制(NOx・PM) 適合。この自動車の使用の本拠はNOx・PM対策地域外です。 [走行距離計表示値] 103,400 km (令和8年3月4日) [旧走行距離計表示値] 97,800 km (令和7年3月21日) 平成13年騒音規制車, 近接排気騒音規制値 98 dB [受検種別] 指定整備車 [検査時の点検整備実施状況] 点検整備記録簿記載あり [受検形態] 指定整備工場 [整備工場コード] 31-05244 [型式・類別] 17225・0001 以下余白</p> <p style="text-align: right; font-size: 2em;">H048 超低床平</p>																	

## 【注意事項】

記録事項はシステム登録時点の情報となります



車両ID

T9464NV9760458

出品番号	車名	初度登録	型式・車体番号	架装形状	オークション価格
H048	トヨタ	H 28/3	TKG - XZC605-0013061	超低床 平	

前登録ナンバー	車検有効期限	走行距離	積載量	荷台寸法(mm)		出品会社( 新潟 県)
		切れ	2,000	L	W	(有)イワノ自販
		抹消	kg	3,110	H (mm)	
		103,168		1,619	380	

エンジン状態	A B C	AC	良 不良 無	ブレーキ	V	馬力	ps	MT	5	速	3	ペダル
ミッション・デフ(異音、油漏)												
フレーム関係(錆、車体番号等)												

上物メーカー名年式、型式及状態等	良	良	良	良	良	良	良	良	良	良	良	良
------------------	---	---	---	---	---	---	---	---	---	---	---	---

ベット	有	無	多	電格ミラ	
汚れ	小	中	多	有	
シート破	有	無	有	有	
ETC	有	無	有	有	
ラジオ	良	不良	有	有	
バッテリー	有	無	有	有	
電格ミラ	有	無	有	有	

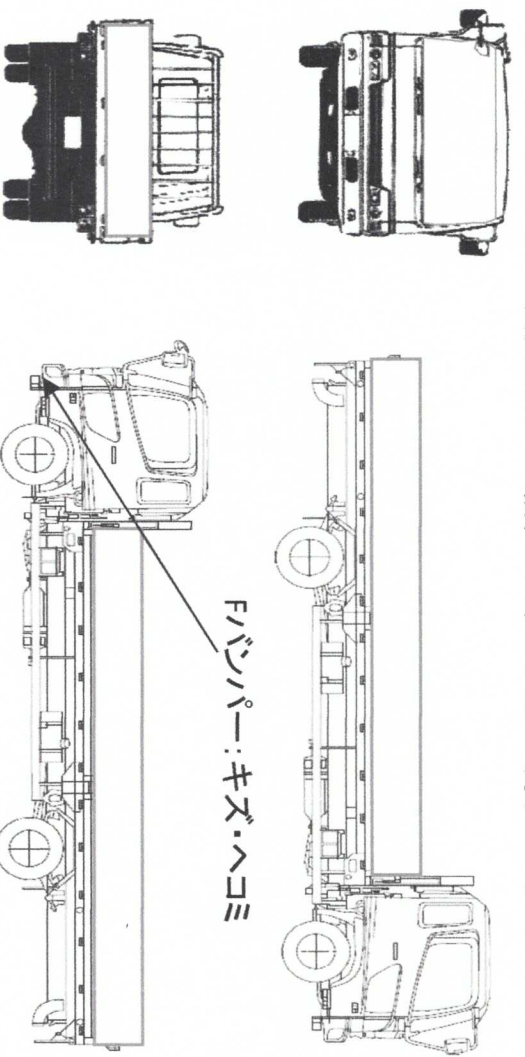
要交換	良好	飛石有	
-----	----	-----	--

記録簿	有	無	
-----	---	---	--

取説	有	無	
マテノート	有	無	
PMマテラ	有	無	
証明書	有	無	

燃料タンク			
-------	--	--	--

荷台床:鉄板張り  
車輻全体:小キズ有り



タイヤ0~10、欠、で記載

9	9
---	---

7	7	7	7
---	---	---	---

F	185/85R16
R	185/65R16

タイヤ	タイヤ	スペア
パタツ	パタツ	9 9

特記、重点確認、他

リサイクル料	8,060 円
ヘッドランプ	HID
補ブレーキ	段
ハロゲン	