

A

自動車検査証記録事項

311260016191

1. 基本情報																	
自動車登録番号又は車両番号		新潟 400 は 132															
車台番号		NKR85-7027248															
登録年月日/交付年月日		令和 8年 3月 10日		初度登録年月		平成 24年 10月		有効期間の満了する日		令和 9年 3月 9日							
2. 所有者・使用者情報																	
所有者の氏名又は名称		有限会社 イワノ自販															
所有者の住所		新潟県新潟市西区田潟1188-3									[19348]						
使用者の氏名又は名称		***															
使用者の住所		***															
使用の本拠の位置		***															
3. 車両詳細情報																	
車名		いすゞ									[012]						
型式		TKG-NKR85A				原動機の型式		4JJ1									
自動車の種別		小型		用途		貨物		自家用・事業用の別		自家用							
車体の形状		キャブオーバ				[012]	乗車定員		3人		最大積載量	2950 kg					
車両重量		2340 kg		車両総重量		5455 kg		長さ		469 cm		幅	169 cm	高さ	197 cm		
前前軸重		1440 kg		前後軸重		- kg		後前軸重		- kg		後後軸重		900 kg		総排気量又は定格出力	2.99 kW
燃料の種類		軽油				型式指定番号		類別区分番号									
4. 備考																	
<p>[新潟] 新規登録 自動車重量税額 ¥34,200 [24年度税制] 平成24年10月17日 新規登録 50%減税措置済み 令和7年度エネルギー消費効率(JH25モード燃費値) 算定未了 平成27年度燃費基準達成車 使用車種規制(NOx・PM) 適合。この自動車の使用の本拠はNOx・PM対策地域外です。 [走行距離計表示値] 182,900km (令和8年3月10日) [旧走行距離計表示値] 174,700km (令和6年10月15日)</p>						<p>H081 全佐床平 (・2.95t(積)) (・4タンパー)</p>											
平成13年騒音規制車, 近接排気騒音規制値 98dB [整備工場コード] 31-11536 [型式・類別] 17178・0010 以下余白																	

【注意事項】

記録事項はシステム登録時点の情報となります



車両ID	T9471MP1959133
------	----------------

出品番号	車名	初度登録	型式・車体番号	架装形状	オーション価格
H081	いすゞ	H 24/10	TKG - NKR85A-7027248	全低床 平	

前登録ナンバー	車検有効期限	走行距離	積載量	荷台寸法(mm)		出品会社(新潟 県)
		183,000 km	2,900 kg	L	W	(有)イワノ自販
		切れ 抹消		3,120	H (mm)	
		12月		1,630	355	

エンジン状態	A B C	AC	良	不良	無	ブレーキ	V	馬力	150 ps	MT	6	速	3	ペダル	3
ミッション・デフ(異音、油漏)	良														
フレーム関係(錆、車体番号等)	良														

上物メーカー名年式、型式及状態等

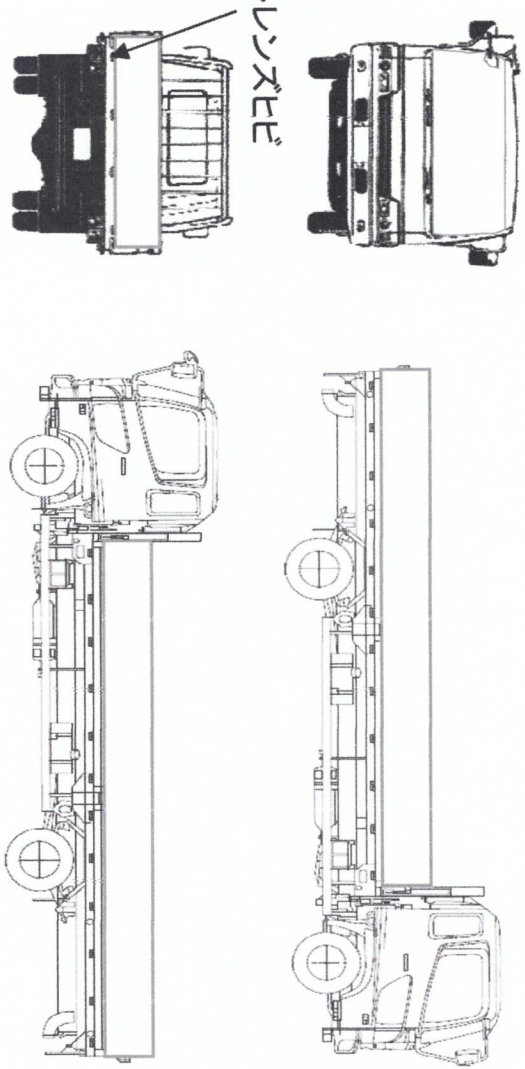
ベット	有	無	多	リサイクル料	9,170 円
汚れ	小	中	多	ヘッドランプ	HID
シート破	有	無	無	ハロゲン	
ETC	有	無	無	補ブレーキ	段
ラジオ	良	不良	無	特記、重点確認、他	
バックモニタ	有	無	無		
カラー	白黒	有	無		
電格ミラ	有	無	無		

荷台床二重張り

サトハツパー 段 () マーカー 対 ()

要交換	良好	飛石有	タイヤ0~10、欠、で記載
記録簿	有	無	3 3

テールレンズビビ



取説	有	無	F	205/70R16	
マテノート	有	無	R	サイズ	サイズ
PMマテラ	有	無	サイズ	サイズ	サイズ
証明書	有	無	タイヤ	ハタン	スペア
燃料タンク			ハタン		9