

番号 00360

# 登録識別情報等通知書

自動車登録番号		登録年月日		初度登録年月		車台番号				
板橋 199 さ		令和 6年 6月 19日		平成 24年 6月		LNR85-7000399				
車名		名		型		式		原動機の型式		
マツダ		[301]		TKG-LNR85AR		4JJ1				
所有者の氏名又は名称										
所有者の住所										
		[39412]								
自動車の種別	用途	自家用・事業用の別	車体の形状		乗車定員	最大積載量	車両重量	車両総重量		
普通	貨物	自家用	キャブオーバ [012]		3人	2000kg	2640kg	4805kg		
総排気量又は定格出力	燃料の種別	型式指定番号	類別区分番号	長さ	幅	高さ	前前軸重	前後軸重	後前軸重	後後軸重
2.99 <sup>kW</sup> 軽油		17213	0006	614cm	204cm	225cm	1670kg	-kg	-kg	970kg
有効期間の満了する日	令和 6年 6月 28日									
備考	<p>[練馬], 一時抹消登録          [24年度税制] 平成24年6月25日 新規登録 50%減税措置          済み          平成27年度燃費基準達成車          使用車種規制 (NOx・PM) 適合。この自動車の使用の本拠はNOx・PM対策地域内です。          [走行距離計表示値] 172,500km (令和5年6月9日)          [旧走行距離計表示値] 164,000km (令和4年6月17日)          平成13年騒音規制車, 近接排気騒音規制値 98dB          [旧自動車登録番号] 横浜100そ          オパシメータ測定          以下余白</p>									

H111  
ワケ「J」ンク平

### 登録識別情報



令和 6年 6月 19日

東京運輸支局長

車両ID T9467QJ8180289

1. 本通知書は、再発行できませんので大切に保管して下さい。  
(新規登録、輸出の届出等の際に必要になります。)
2. 本通知書の自動車を譲渡するときは、本通知書を譲受人に譲渡して下さい。

裏面もご覧ください。

出品番号	車名	初度登録	型式・車体番号	架装形状	オークション価格
H111	マツダ	H 24/6	TKG - LNR85AR-7000399	ワイドロング 平	

前登録ナンバ	車検有効期限	走行距離	積載量	荷台寸法(mm)			出品会社(新潟県)
	切れ	179,500 km	2,000 kg	L	W	H(門)	(有)イワノ自販
	抹消	知年月	kg	4,360	1,925	380	

エンジン状態	A B C	AC	良 不良 無	ブレーキ	V	馬力	ps	MT	5 速	3 ペダル
--------	-------	----	--------	------	---	----	----	----	-----	-------

ミッション・デフ(異音、油漏)	良	キャブ廻り	リサイクル料	10,400 円
-----------------	---	-------	--------	----------

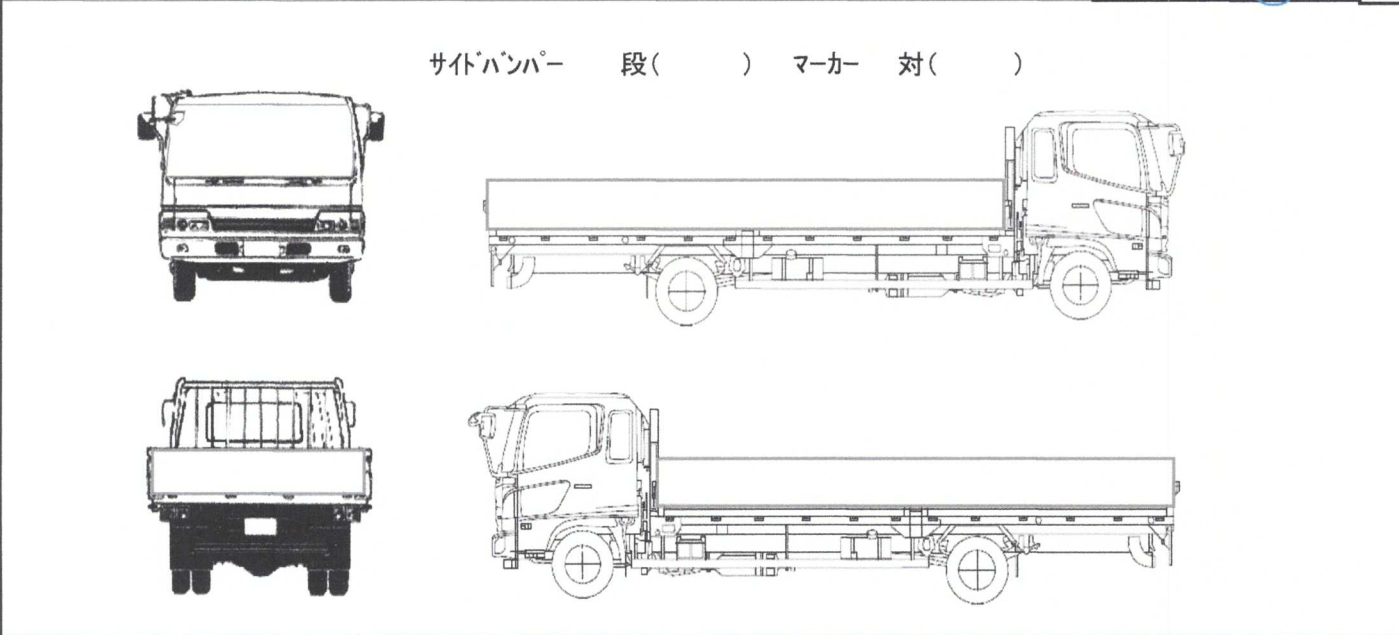
フレーム関係(錆、車体番号等)	良(一部サビ小)	ベツト	有 無	ヘッドランプ	HID	ハロゲン
-----------------	----------	-----	-----	--------	-----	------

上物メーカー名年式、型式及状態等	汚れ	小 中 多	補ブレーキ	段
------------------	----	-------	-------	---

	シート破	有 無	特記、重点確認、他		
	ETC	有 無			
	ラジオ	良 不良			
	バックモニタ	有 無			
		カラー 白黒			
	電格ミラ	有 無			

アオリ三面:上カバー曲り有り  
 車輜全体:小キズ有り

Fガラス		
要交換	良好	飛石有
記録簿	有	無
取説	有	無
メンテノート	有	無
PMマフラ	有	無
証明書	有	無
燃料タンク		



タイヤ0~10、欠、で記載			
	8	8	
8	8	8	8
F	205/75R16		
サイズ			
R	205/75R16		
サイズ			
タイヤ			スペア
パタン			9