

番号 02618

登録識別情報等通知書

自動車登録番号		登録年月日		初度登録年月		車台番号						
品川 49A た		令和 8年 2月 3日		平成 20年 1月		NHS85-7000691						
車名		型		式		原動機の型式						
いすゞ		[012]		BKG-NHS85A		4JJ1						
所有者の氏名又は名称												
所有者の住所												
[90186]												
自動車の種別	用途	自家用・事業用の別	車体の形状			乗車定員	最大積載量		車両重量		車両総重量	
小型	貨物	自家用	キャブオーバ			3人	1500 _{kg}		2430 _{kg}		4095 _{kg}	
総排気量又は定格出力	燃料の種別		型式指定番号	類別区分番号	長さ	幅	高さ	前前軸重	前後軸重	後前軸重	後後軸重	
2.99 _{kw}	軽油				469 _{cm}	169 _{cm}	198 _{cm}	1590 _{kg}	- _{kg}	- _{kg}	840 _{kg}	
有効期間の満了する日												
令和 8年 1月 22日												
備考												
<p>[品川]，一時抹消登録 令和7年度エネルギー消費効率（JH25モード燃費値）算定未了 平成27年度燃費基準達成車 使用車種規制（NOx・PM）適合。この自動車の使用の本拠はNOx・PM対策地域内です。 [走行距離計表示値] 145,500km（令和6年12月27日） [旧走行距離計表示値] 143,300km（令和6年1月23日） 平成13年騒音規制車，近接排気騒音規制値 98dB [旧自動車登録番号] 山梨400せ [型式・類別] 15598・0004 以下余白</p>												

H119
 1.5t. 4WD 平
 リヤシングルタイヤ

裏面もご覧ください。



令和 8年 2月 3日

東京運輸支局長

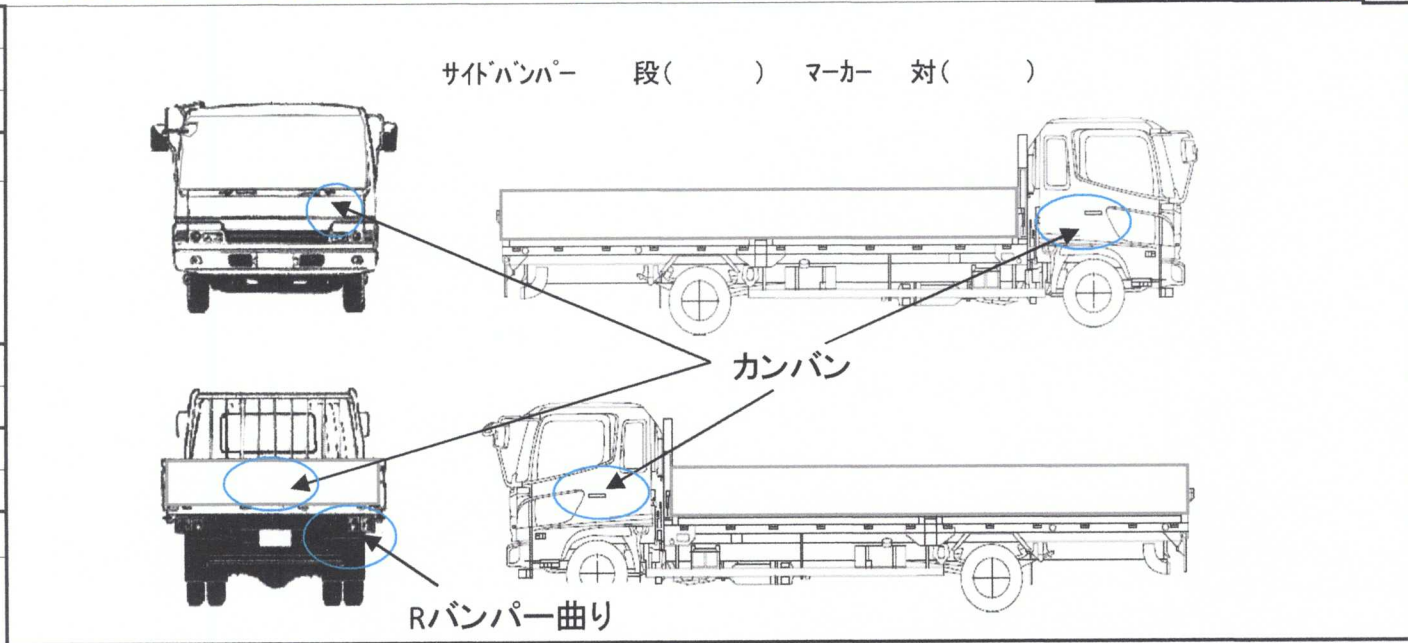
車両ID T9462LW7725379

- 本通知書は、再発行できませんので大切に保管して下さい。
（新規登録、輸出の届出等の際に必要なになります。）
- 本通知書の自動車を譲渡するときは、本通知書を譲受人に譲渡して下さい。

出品番号	車名	初度登録	型式・車体番号	架装形状	オークション価格
H119	いすゞ	H 20/1	BKG - NHS85A-7000691	4WD シングル 平	

前登録ナンバ	車検有効期限	走行距離	積載量	荷台寸法(mm)			出品会社(新潟県)
	切れ 抹消	146,600 km	1,500 kg	L 3,086	W 1,573	H (門) 366	(有)イワノ自販
エンジン状態	A B C	AC	良 不良 無	ブレーキ	V	馬力	ps MT 5 速 3 ペダル
ミッション・デフ(異音、油漏)	良			キャブ廻り			リサイクル料 9,270 円
フレーム関係(錆、車体番号等)	良			ベツト 有 無			ヘッドランプ HID ハロゲン
上物メーカー名年式、型式及状態等	シングルタイヤ 4WD			汚れ 小 中 多			補ブレーキ 段
				シート破 有 無			特記、重点確認、他
				ETC 有 無			
				ラジオ 良 不良			
				バックモニタ 有 無			
				カラー 白黒			
				電格ミラ 有 無			
<p>車内内張り: 小キズ有り</p> <p>車輻全体: 小キズ有り</p> <p>荷台床: 2重張り(床: イタミ、腐れ有り)</p>							

Fガラス		
要交換	良好	飛石有
記録簿	有	無
取説	有	無
メンテノート	有	無
PMマフラ	有	無
証明書	有	無
燃料タンク		



タイヤ0~10、欠、で記載		
	8	8
	8	8
F	205/65R16	
サイズ		
R		
サイズ		
タイヤ	スタッドレス	スペア
パタン		1