

番号 00666

登録識別情報等通知書

自動車登録番号		登録年月日	初度登録年月	車台番号							
越谷 499 さ		令和 8年 3月 17日	平成 23年 7月	LHR85-7002583							
車名		型		式							
原動機の型式		マツダ		[301] BKG-LHR85A		4JJ1					
所有者の氏名又は名称											
所有者の住所											
自動車の種別	用途	自家用・事業用の別	車体の形状		乗車定員	最大積載量	車両重量	車両総重量			
小型	貨物	自家用	キャブオーバ [012]		3人	1500 _{kg}	2180 _{kg}	3845 _{kg}			
総排気量又は定格出力	燃料の種別		型式指定番号	類別区分番号	長さ	幅	高さ	前前軸重	前後軸重	後前軸重	後後軸重
2.99 ^{kw} 軽油	令和 8年 4月 13日				469 _{cm}	169 _{cm}	197 _{cm}	1420 _{kg}	- _{kg}	- _{kg}	760 _{kg}
有効期間の満了する日					備考						
					<p>[三重], 所有者変更記録 令和7年度エネルギー消費効率 (JH25モード燃費値) 算定未了 平成27年度燃費基準達成車 使用車種規制 (NOx・PM) 適合。この自動車の使用の本拠はNOx・PM対策地域内です。</p> <p>*一時抹消中所有者*</p> <p>[申請年月日] 令和8年4月8日 [走行距離計表示値] 113,700 km (令和7年4月10日) [旧走行距離計表示値] 108,400 km (令和6年4月3日)</p>						
					<p>平成13年騒音規制車, 近接排気騒音規制値 98 dB [旧自動車登録番号] 所沢435や [型式・類別] 15601・0008 以下余白</p> <p style="font-size: 2em; text-align: center;">H122</p> <p style="font-size: 1.5em; text-align: center;">1.5t 全低床平</p>						

裏面もご覧ください。

登録識別情報



令和 8年 4月 8日

三重運輸支局長

車両ID T9464MT7547984

1. 本通知書は、再発行できませんので大切に保管して下さい。
(新規登録、輸出の届出等の際に必要なになります。)
2. 本通知書の自動車を譲渡するときは、本通知書を譲受人に譲渡して下さい。

出品番号	車名	初度登録	型式・車体番号	架装形状	オークション価格
H122	マツダ	H 23/7	BKG - LHR85A-7002583	全低床平	

前登録ナンバ	車検有効期限	走行距離	積載量	荷台寸法(mm)			出品会社(新潟県)
	切れ 抹消	123,750 km	1,500 kg	L 3,120	W 1,630	H(門) 380	(有)イワノ自販
	知年月	一体別体					

エンジン状態	A B C	AC	良 不良 無	ブレーキ	V	馬力	ps	MT	5	速	3	ペダル
--------	-------	----	--------	------	---	----	----	----	---	---	---	-----

ミッション・デフ(異音、油漏)	良	キャブ廻り	リサイクル料	9,190 円
-----------------	---	-------	--------	---------

フレーム関係(錆、車体番号等)	良	ベツト	有 無	ヘッドランプ	HID	ハロゲン
-----------------	---	-----	-----	--------	-----	------

上物メーカー名年式、型式及状態等	汚れ	小 中 多	補ブレーキ	段
------------------	----	-------	-------	---

シート破	有 無	特記、重点確認、他
ETC	有 無	
ラジオ	良 不良	
バックモタ	有 無	
カラ	白黒	
電格ミラ	有 無	

荷台床:イタミ・腐り有り
 車輻全体:小キズ有り
 車輻内張り:小キズ有り

Fガラス		
要交換	良好	飛石有

記録簿	有	無
-----	---	---

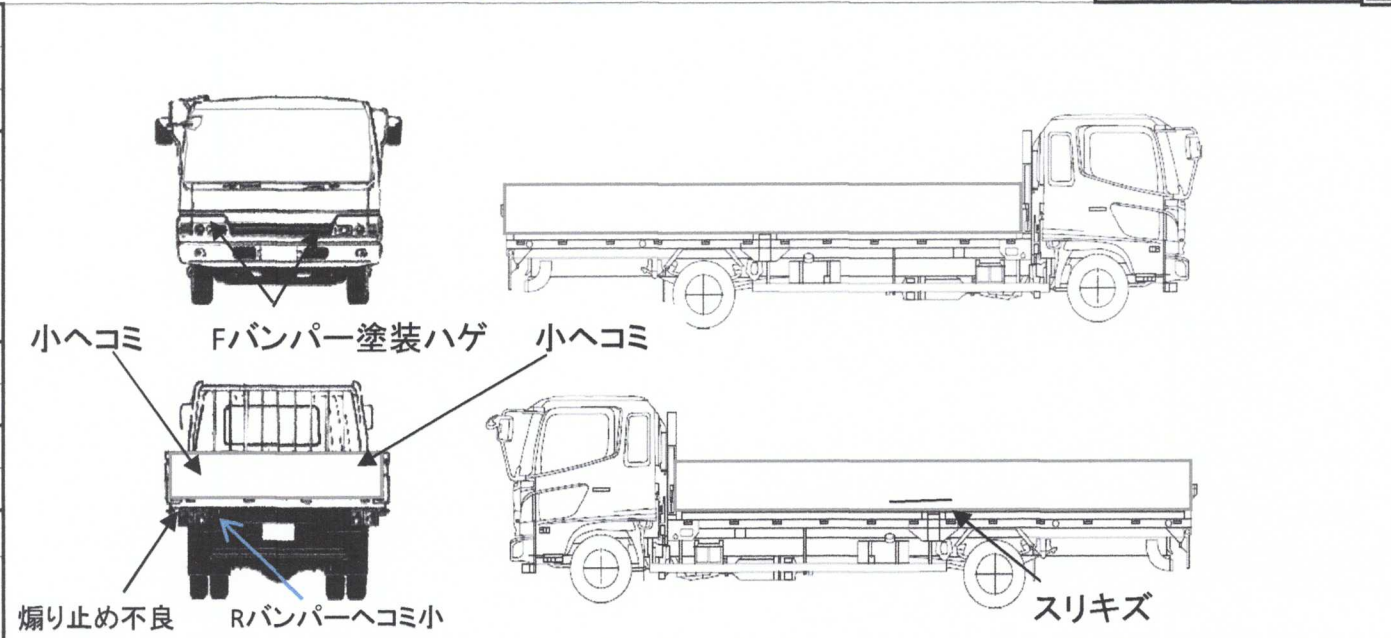
取説	有	無
----	---	---

メンテノート	有	無
--------	---	---

PMマフラ	有	無
-------	---	---

証明書	有	無
-----	---	---

燃料タンク



タイヤ0~10、欠、で記載			
	8	8	
8	8	8	8
F	195/75R15		
サイズ			
R			
サイズ			
タイヤ	スタッドレス	スペア	
パタン		3	