

番号 01593

# 登録識別情報等通知書

自動車登録番号		登録年月日		初度登録年月		車台番号						
広島 499 そ		令和 8年 3月 18日		平成 31年 2月		LHR85-7008540						
車名		登録名		型式		原動機の型式						
マツダ		[301]		TRG-LHR85A		4JJ1						
所有者の氏名又は名称												
所有者の住所												
自動車の種別	用途	自家用・事業用の別	車体の形状			乗車定員	最大積載量		車両重量		車両総重量	
小型	貨物	自家用	キャブオーバ [012]			3人	1500 <sub>kg</sub>		1960 <sub>kg</sub>		3625 <sub>kg</sub>	
総排気量又は定格出力	燃料の種別		型式指定番号	類別区分番号	長さ	幅	高さ	前前軸重	前後軸重	後前軸重	後後軸重	
2.99 <sup>kW</sup> 軽油	和		18000	0021	469 <sub>cm</sub>	169 <sub>cm</sub>	194 <sub>cm</sub>	1340 <sub>kg</sub>	- <sub>kg</sub>	- <sub>kg</sub>	620 <sub>kg</sub>	
有効期間の満了する日	令和 8年 2月 25日											
備考	[習志野], 所有者変更記録 [29年度税制] 平成31年2月22日 新規登録 75%減税措置 済み 令和7年度エネルギー消費効率(JH25モード燃費値)算定未了 平成27年度燃費基準10%向上達成車 使用車種規制(NOx・PM)適合。この自動車の使用の本拠はNOx・PM対策地域外です。  *一時抹消中所有者*					[走行距離計表示値] 91,500km (令和7年2月21日) [旧走行距離計表示値] 72,400km (令和6年2月26日) 平成13年騒音規制車, 近接排気騒音規制値 98dB [旧自動車登録番号] 伊豆400さ オパシメータ測定 以下余白						
[申請年月日] 令和8年3月27日												

H123  
1.5t 超低床平



令和 8年 3月 27日

千葉運輸支局長

車両ID T9463RU4136740

- 本通知書は、再発行できませんので大切に保管して下さい。  
(新規登録、輸出の届出等の際に必要なになります。)
- 本通知書の自動車を譲渡するときは、本通知書を譲受人に譲渡して下さい。

出品番号	車名	初度登録	型式・車体番号	架装形状	オークション価格
H123	マツダ	H 31/2	TRG - LHR85A-7008540	超低床	

前登録ナンバ	車検有効期限	走行距離	積載量	荷台寸法(mm)			出品会社(新潟県)
	切れ 抹消	99,500 km	1,500 kg	L 3,117	W 1,620	H (門) 380	(有)イワノ自販

エンジン状態	A B C	AC	良 不良 無	ブレーキ	V	馬力	ps	MT	5 速	3 ペダル
--------	-------	----	--------	------	---	----	----	----	-----	-------

ミッション・デフ(異音、油漏)	良	キャブ廻り	リサイクル料	8,770 円
-----------------	---	-------	--------	---------

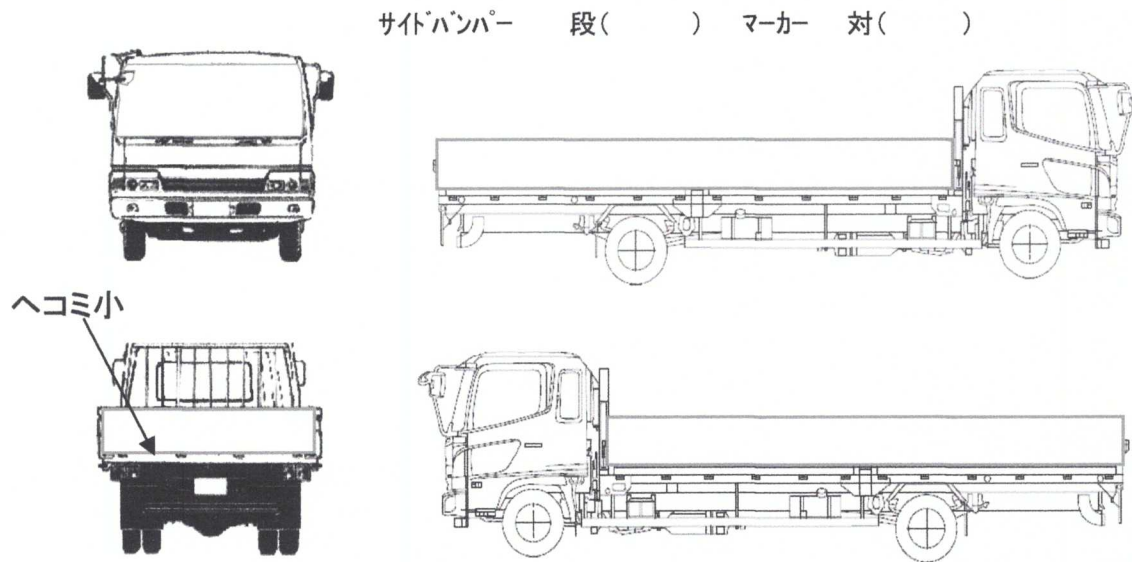
フレーム関係(錆、車体番号等)	良(一部サビ小)	ベツト	有 無	ヘッドランプ	HID	ハロゲン
-----------------	----------	-----	-----	--------	-----	------

上物メーカー名年式、型式及状態等	超低床	汚れ	小 中 多	補ブレーキ	段
------------------	-----	----	-------	-------	---

シート破	有 無	特記、重点確認、他
ETC	有 無	
ラジオ	良 不良	
バックモタ	有 無	
電格ミラ	有 無	
カラー	白黒	

荷台床:前側修理跡(鉄板張り)  
荷台床:後側へコミ小  
車輻全体:小キズ有り

Fガラス	要交換	良好	飛石有
記録簿	有	無	
取説	有	無	
メンテノート	有	無	
PMマフラ	有	無	
証明書	有	無	
燃料タンク			



タイヤ0~10、欠、で記載	8	8		
	8	8	8	8
F サイズ	185/75R15			
R サイズ	145R13			
タイヤ パタン				スペア 9 9