

番号 00652

登録識別情報等通知書

自動車登録番号		登録年月日	初度登録年月	車台番号							
大阪 499 ち		令和 8年 4月 8日	平成 30年 3月	NJR85-7065346							
車		名		型 式		原 動 機 の 型 式					
いすゞ		[012]		TRG-NJR85A		4JJ1					
所有者の氏名又は名称											
所有者の住所											
自動車の種別	用途	自家用・事業用の別	車体の形状	乗車定員	最大積載量	車両重量	車両総重量				
小型	貨物	自家用	キャブオーバ [012]	3人	2000 _{kg}	2160 _{kg}	4325 _{kg}				
総排気量又は定格出力	燃料の種別		型式指定番号	類別区分番号	長さ	幅	高さ	前前軸重	前後軸重	後前軸重	後後軸重
2.99 ^{kw}	軽油				468 _{cm}	169 _{cm}	196 _{cm}	1410 _{kg}	- _{kg}	- _{kg}	750 _{kg}
有効期間の満了する日	令和 8年 3月 25日										
備 考				以下余白							
<p>[大阪] , 一時抹消登録 [29年度税制] 平成30年3月26日 新規登録 75%減税措置 済み 令和7年度エネルギー消費効率 (JH25モード燃費値) 算定未了 平成27年度燃費基準10%向上達成車 使用車種規制 (NOx・PM) 適合。この自動車の使用の本拠はNOx・PM対策地域内です。 [走行距離計表示値] 172, 300km (令和7年3月17日) [旧走行距離計表示値] 140, 000km (令和6年3月25日) 平成13年騒音規制車, 近接排気騒音規制値 98dB [旧自動車登録番号] 群馬400に [型式・類別] 17855・0021</p>				<p>H124 金佐床平</p>							

登録識別情報



令和 8年 4月 8日

大阪運輸支局長

車両ID T9464TR4815265

- 本通知書は、再発行できませんので大切に保管して下さい。
(新規登録、輸出の届出等の際に必要なになります。)
- 本通知書の自動車を譲渡するときは、本通知書を譲受人に譲渡して下さい。

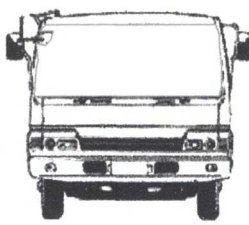
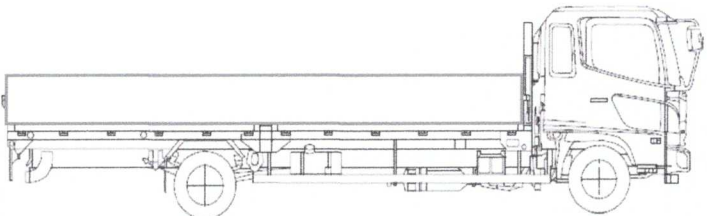
裏面もご覧下さい。

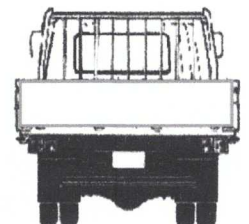
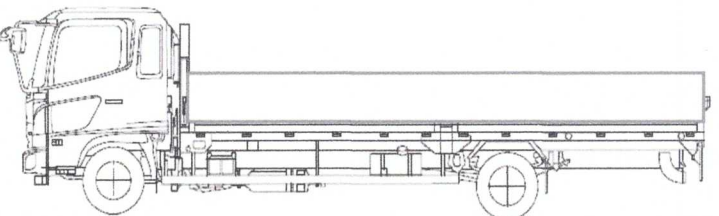
出品番号	車名	初度登録	型式・車体番号	架装形状	オークション価格
H124	いすゞ	H 30/3	TRG - NJR85A-7065346	全低床平	

前登録ナンバ	車検有効期限	走行距離	積載量	荷台寸法(mm)			出品会社(新潟県)	
	切れ 抹消	204,700 km	2,000 kg	L 3,124	W 1,628	H (門) 380	(有)イワノ自販	
エンジン状態	A B C	AC	良 不良 無	ブレーキ	V	馬力	ps MT 5 速 3 ペダル	
ミッション・デフ(異音、油漏)	良			キャブ廻り			リサイクル料 9,170 円	
フレーム関係(錆、車体番号等)	良			ベット	有 無	ヘッドランプ	HID ハロゲン	
上物メーカー名年式、型式及状態等				汚れ	小 中 多	補ブレーキ	段	
				シート破	有 無	特記、重点確認、他		
				ETC	有 無			
				ラジオ	良 不良			
				バックモニタ	有 無			
				カラー	白黒			
				電格ミラ	有 無			
車両全体:小キズ有り 荷台床:前側一部鉄板張り								

Fガラス		
要交換	良好	飛石有
記録簿	有	無
取説	有	無
メンテノート	有	無
PMマフラ	有	無
証明書	有	無
燃料タンク		

サイドバンパー 段() マーカー 対()

タイヤ0~10、欠、で記載			
	8	8	
8	8	8	8
F	195/75R15		
サイズ			
R	"		
サイズ			
タイヤ			スペア
パタン			7