

番号 06612

登録識別情報等通知書

自動車登録番号		登録年月日		初度登録年月		車台番号					
品川 199 ひ		令和 7年 9月 30日		令和 2年 8月		NPS88-7000743					
車名		型式		原動機の型式							
いすゞ		[012]		2RG-NPS88AR		4JZ1					
所有者の氏名又は名称											
所有者の住所											
自動車の種別	用途	自家用・事業用の別	車体の形状			乗車定員	最大積載量		車両重量		車両総重量
普通	貨物	自家用	キャブオーバ [012]			3人	2000kg		3000kg		5165kg
総排気量又は定格出力	燃料の種別		型式指定番号	類別区分番号	長さ	幅	高さ	前前軸重	前後軸重	後前軸重	後後軸重
2.99 ^{kw}	軽油				617cm	217cm	230cm	1840kg	-kg	-kg	1160kg
有効期間の満了する日	令和 7年 8月 27日										
備考						マフラー加速騒音規制適用車					
[品川], 一時抹消登録, [OSS]						[旧自動車登録番号] 岩手100そ					
[31年度税制] 令和2年8月28日 新規登録 75%減税措置済み						[型式・類別] 19148・0009					
令和7年度エネルギー消費効率 (JH25モード燃費値) 算定未了						以下余白					
平成27年度燃費基準10%向上達成車											
使用車種規制 (NOx・PM) 適合。この自動車の使用の本拠はNOx・PM対策地域内です。											
[走行距離計表示値] 149, 500km (令和6年8月9日)											
[旧走行距離計表示値] 111, 000km (令和5年8月10日)											
平成28年騒音規制車, 騒音カテゴリ N2A1A											
近接排気騒音値 82dB, 測定回転数 2, 100rpm											
(旧基準適用時測定回転数 2, 100rpm)											

H126
ワイドロング
4WD
アルミ7Dック

裏面もご覧ください。

登録識別情報



令和 7年 9月 30日

東京運輸支局長

車両ID T9469RX4136988

- 本通知書は、再発行できませんので大切に保管して下さい。
(新規登録、輸出の届出等の際に必要なになります。)
- 本通知書の自動車を譲渡するときは、本通知書を譲受人に譲渡して下さい。

出品番号	車名	初度登録	型式・車体番号	架装形状	オークション価格
H126	いすゞ	R 2/8	2RG - NPS88AR-7000743	ワイドロング平 4WD	

前登録ナンバ	車検有効期限	走行距離	積載量	荷台寸法(mm)	出品会社(新潟県)
	切れ	191,750 km	2,000 kg	L W H (門)	(有)イワノ自販
	抹消	知年月	kg	4,356 2,070 380	

エンジン状態	A B C	AC	良 不良 無	ブレーキ	V	馬力	ps	MT	5	速	3	ペダル
--------	-------	----	--------	------	---	----	----	----	---	---	---	-----

ミッション・デフ(異音、油漏)	良	キャブ廻り	リサイクル料	10,440 円
-----------------	---	-------	--------	----------

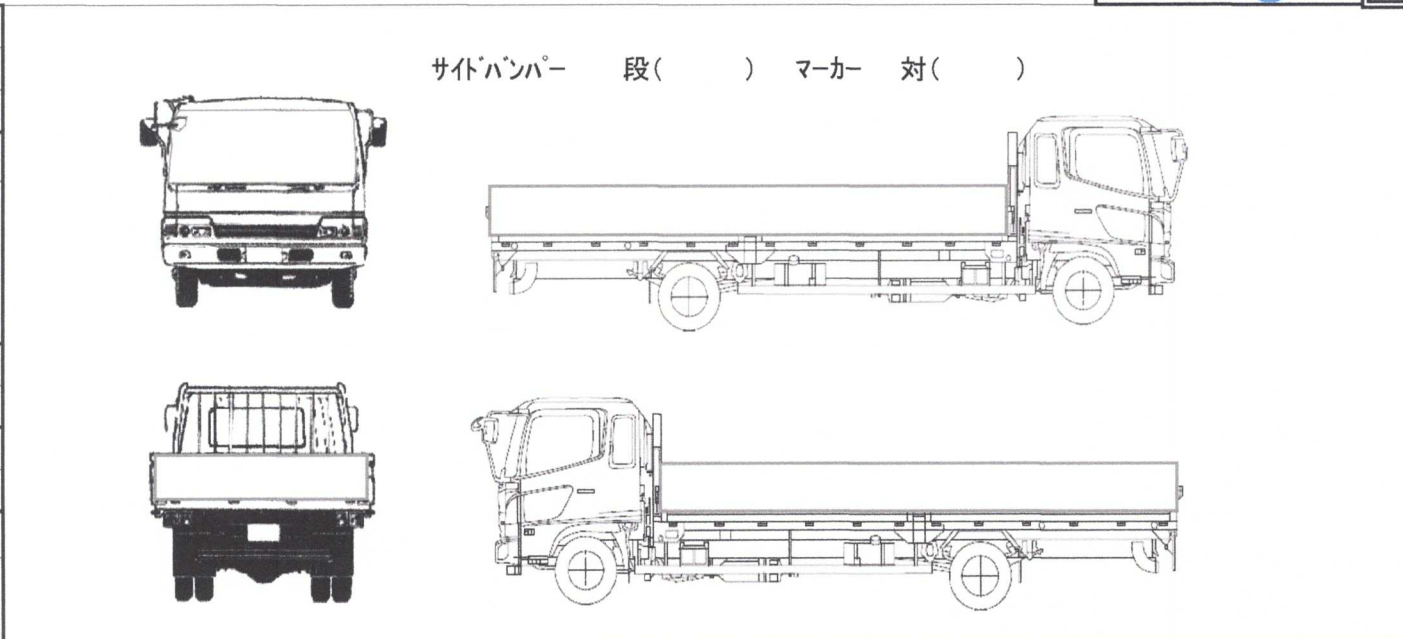
フレーム関係(錆、車体番号等)	一部サビ	ベツト	有 無	ヘッドランプ	HID	ハロゲン
-----------------	------	-----	-----	--------	-----	------

上物メーカー名年式、型式及状態等	アルミアオリ	汚れ	小 中 多	補ブレーキ	段
------------------	--------	----	-------	-------	---

		シート破	有 無	特記、重点確認、他		
		ETC	有 無			
		ラジオ	良 不良			
		バックモタ	有 無			
		電格ミラ	有 無			

鳥居:小サビ有り
 車輻全体:小キズ有り
 荷台:小サビ有り

Fガラス	要交換	良好	飛石有
	1ヶ所ヒビ		
記録簿	有	無	
取説	有	無	
メンテノート	有	無	
PMマフラ	有	無	
証明書	有	無	
燃料タンク			



タイヤ0~10、欠、で記載			
	7	7	
8	8	8	8
F	225/70R16		
サイズ			
R	//		
サイズ			
タイヤ	スタッドレス	スペア	
パタン		9	