

番号 02134

登録識別情報等通知書

自動車登録番号		登録年月日	初度登録年月	車台番号			
品川 199 ひ		令和 7年 8月 7日	平成 23年 5月	FRR90-7025548			
車名		型		式			
いすゞ		[012] PKG-FRR90S2		4HK1			
所有者の氏名又は名称							
所有者の住所							
自動車の種別	用途	自家用・事業用の別	車体の形状	乗車定員	最大積載量	車両重量	車両総重量
普通	貨物	自家用	キャブオーバ [012]	3人	2800 _{kg}	5030 _{kg}	7995 _{kg}
総排気量又は定格出力	燃料の種別	型式指定番号	類別区分番号	長さ	幅	高さ	前前軸重 前後軸重 後前軸重 後後軸重
5.19 _{kw}	軽油			819 _{cm}	225 _{cm}	300 _{cm}	3020 _{kg} - _{kg} - _{kg} 2010 _{kg}
有効期間の満了する日	令和 8年 5月 29日						
備考				平成13年騒音規制車，近接排気騒音規制値 99dB			
[春日部]，所有者変更記録				[旧自動車登録番号] 相模100わ			
令和7年度エネルギー消費効率（JH25モード燃費値）算定未了				[その他検査事項]（920）燃料タンク 1個 100L			
平成27年度燃費基準達成車				以下余白			
使用車種規制（NOx・PM）適合。この自動車の使用の本拠はNOx・PM対策地域内です。				K938			
一時抹消中所有者				4t 4段クレーン付平			
[甲請年月日] 令和8年1月20日				ラジコン・フックイン・2.93tⓈ			
[走行距離計表示値] 43,800km（令和7年5月22日）							
[旧走行距離計表示値] 39,900km（令和6年5月27日）							

裏面もご覧ください。

登録識別情報



令和 8年 1月 20日

埼玉運輸支局長

車両ID T9466FJ3088784

- 本通知書は、再発行できませんので大切に保管して下さい。
(新規登録、輸出の届出等の際に必要なになります。)
- 本通知書の自動車を譲渡するときは、本通知書を譲受人に譲渡して下さい。

出品番号	車名	初度登録	型式・車体番号	架装形状	オークション価格
K938	いすゞ	H 23/5	PKG - FRR90S2-702548	4段クレーン付平	

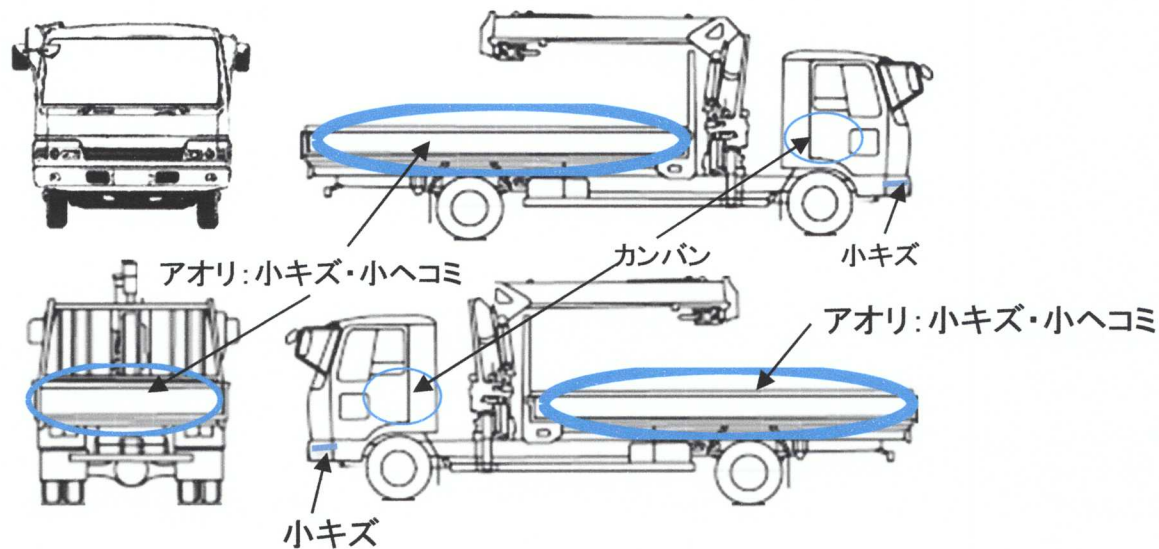
前登録ナンバ	車検有効期限	走行距離	積載量	荷台寸法(mm)			出品会社(新潟県)
	切れ 抹消	45,700 km 知年月	2,800 kg kg	L 5,600	W 2,240	H (門) 440	有限会社 イワノ自販

エンジン状態	A B C	AC	良 不良 無	ブレーキ	A	馬力	210 ps	MT	6 速	3 ペダル
--------	-------	----	--------	------	---	----	--------	----	-----	-------

ミッション・デフ(異音、油漏)	良	キャブ廻り	リサイクル料	12,180 円
フレーム関係(錆、車体番号等)	良(一部サビ小)	ベット	有 無	ヘッドランプ HID ハロゲン

上物メーカー名年式、型式及状態等	汚れ	シート破	ETC	ラジオ	バックモタ	電格ミラ	特記、重点確認、他
ユニック URU344N 2011. 3(2.93t) 差し違いアウトリガー 4段 ラジコン フックイン	小 中 多	有 無	有 無	良 不良	有 無	有 無	
車輜全体:小キズ有り							

Fガラス	要交換	良好	飛石有
記録簿	有	無	
取説	有	無	
メンテノート	有	無	
PMマフラ	有	無	
証明書	有	無	
燃料タンク			



タイヤ0~10、欠、で記載	9	9		
	9	9	9	9
F サイズ	225/90R17.5			
R サイズ	"			
タイヤ パタン			スペア	3