

出品番号	車名	初度登録	型式・車体番号	架装形状	オークション価格
T887	トヨタ	H	6FGL15(6FGL18-13512)	フォークリフト	

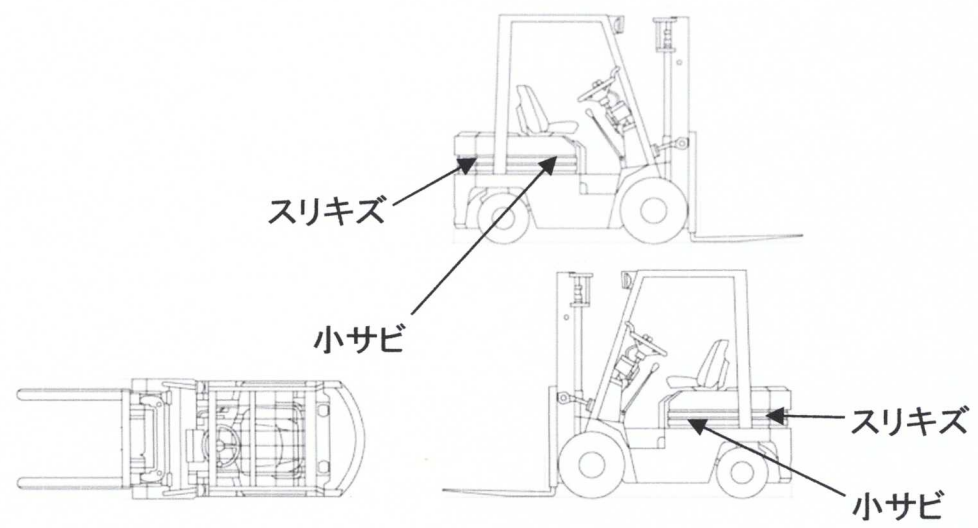
前登録ナンバ	車検有効期限	走行距離	積載量	荷台寸法(mm)			出品会社(新潟県)
	切れ 抹消	2,390 Hr 知年月	1,500 kg 一体別体	L	W	H (門)	(有)イワノ自販

エンジン状態	A B C	AC	良 不良 無	ブレーキ	馬力	ps	MT	2 速	3 ペダル
--------	-------	----	--------	------	----	----	----	-----	-------

ミッション・デフ(異音、油漏)	良	キャブ廻り	リサイクル料	円
フレーム関係(錆、車体番号等)	良	ベット	有 無	ヘッドランプ HID ハロゲン

上物メーカー名年式、型式及状態等	(ガソリン) 1.5t	汚れ	小 中 多	補ブレーキ	段
車両全体:小キズ・小サビ有り Fガラスガラス(アクリル板割れ・ヒビ)		シート破	有 無	特記、重点確認、他	
		ETC	有 無		
		ラジオ	良 不良		
		バックモニタ	有 無		
		カラー	白黒		
		電格ミラ	有 無		

Fガラス		
要交換	良好	飛石有
記録簿	有	無
取説	有	無
メンテノート	有	無
PMマフラ	有	無
証明書	有	無
燃料タンク		



タイヤ0~10、欠、で記載		
	7	7
	7	7
F サイズ	6.50-10	
R サイズ	5.00-8	
タイヤ パタン	スペア	