

自動車検査証記録事項

512260061730

1. 基本情報												
自動車登録番号又は車両番号		三河 400 な										
車台番号	KDY221-8007618											
登録年月日/交付年月日	令和 8年 5月 19日	初度登録年月	平成 29年 12月	有効期間の満了する日	令和 8年 12月 21日							
2. 所有者・使用者情報												
所有者の氏名又は名称												
所有者の住所												
使用者の氏名又は名称 ***												
使用者の住所 ***												
使用の本拠の位置 ***												
3. 車両詳細情報												
車名	トヨタ [194]											
型式	QDF-KDY221				原動機の型式	1KD						
自動車の種別	小型		用途	貨物		自家用・事業用の別			自家用			
車体の形状	キャブオーバ [012]				乗車定員	3人		最大積載量	1500 kg			
車両重量	1750 kg	車両総重量	3415 kg		長さ	443 cm	幅	169 cm	高さ	198 cm		
前軸重	1170 kg	前後軸重	- kg	後軸重	- kg	後軸重	580 kg	総排気量又は定格出力	2.98 kW			
燃料の種類	軽油			型式指定番号	16599		類別区分番号	0427				
4. 備考												
[西三河], 移転登録 [29年度税制]平成29年12月22日 新規登録 25%減税措置済み 令和7年度エネルギー消費効率(JH25モード燃費値)算定未了 令和4年度エネルギー消費効率(WLTCモード燃費値)算定未了 平成27年度燃費基準達成車 使用車種規制(NOx・PM)適合。この自動車の使用の本拠はNOx・PM対策地域内です。 [走行距離計表示値]175,800km(令和7年12月12日) [旧走行距離計表示値]150,200km(令和6年12月5日) 平成12年騒音規制車,近接排気騒音規制値 97dB マフラー加速騒音規制適用車 [受検種別]指定整備車 [検査時の点検整備実施状況]点検整備記録簿記載あり [受検形態]指定整備工場 [整備工場コード]51-10472 オバシメータ測定 以下余白												

H131
1.5t 超低床平

【注意事項】

記録事項はシステム登録時点の情報となります

車両ID

T9472VK9824607



出品番号	車名	初度登録	型式・車体番号	架装形状	オークション価格
H131	トヨタ	H 29/12	QDR - KDY221-8007618	超低床 平	

前登録ナンバー	車検有効期限	走行距離	積載量	荷台寸法(mm)	出品会社(新潟 県)
	R8-12-21	185,200 km	1,500 kg	L W H (mm)	新瀨 県
		切れ		2,870	1,650
		抹消			380
		知年月			

エンジン状態	A B C	AC	良 不良 無	ブレーキ	馬力	ps	MT	5	速	3	ペダル
ミッション・デフ(異音、油漏)											

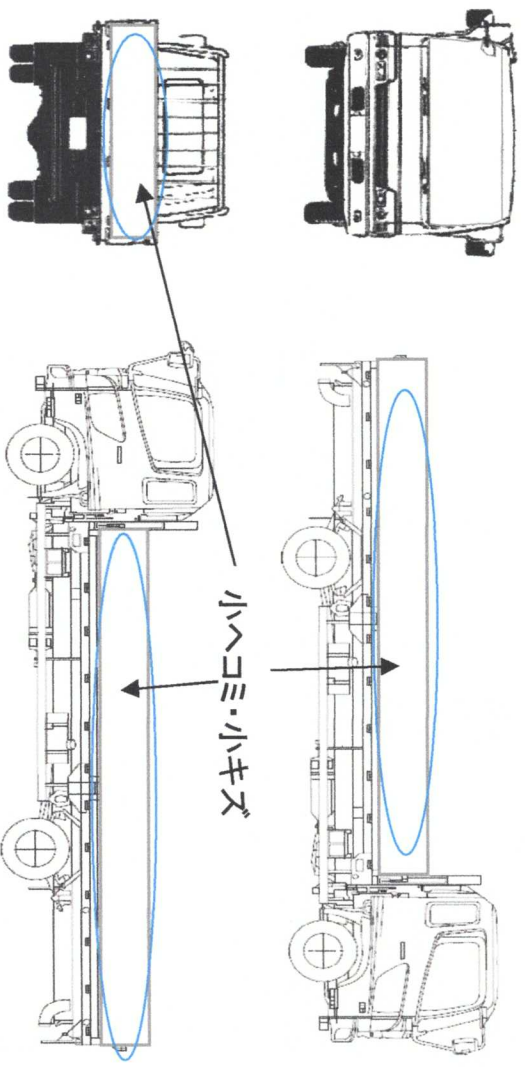
フレーム関係(錆、車体番号等)	良	良	良	良	良	良	良	良	良	良	良
上物メーカー名年式、型式及状態等											

ベット	有	無	多	電格ミラ	有	無
汚れ	小	中	多	カラ	有	無
シート破	有	無	無	電格ミラ	有	無
ETC	有	無	無			
ラジオ	有	不良	無			
バッテリー	有	無	無			

車両全体:小キズ有り

サブバンパー 段 () 2カー 対 ()

要交換	良好	飛石有	タイヤ0~10、欠、で記載
記録簿	有	無	9 9 9
取説	有	無	
メンテナンス	有	無	
PMマフラ	有	無	
証明書	有	無	
燃料タンク			



小キズ

F	175/75R15		
R	145R13		
タイヤ			
タイヤ			
パタン			