

番号 00906

# 登録識別情報等通知書

自動車登録番号		登録年月日		初度登録年月		車台番号				
品川 199 ひ		令和 8年 2月 17日		平成 26年 1月		FK72FZ-583046				
車名		三菱		型式		[318] QKG-FK72FZ		原動機の型式		6M60
所有者の氏名又は名称										
所有者の住所										
自動車の種別	用途	自家用・事業用の別	車体の形状		乗車定員	最大積載量	車両重量		車両総重量	
普通	貨物	自家用	キャブオーバ [012]		2人	8800kg	5040kg		13950kg	
総排気量又は定格出力	燃料の種別	型式指定番号	類別区分番号	長さ	幅	高さ	前前軸重	前後軸重	後前軸重	後後軸重
7.54 <sup>kW</sup>	軽油			769cm	248cm	274cm	2820kg	-kg	-kg	2220kg
有効期間の満了する日	令和 8年 1月 27日									
備考					[その他検査事項] (920) 燃料タンク 1個 100L 以下余白					
<p>[品川], 一時抹消登録, [OSS]          [24年度税制] 平成26年1月27日 新規登録 50%減税措置 済み          令和7年度エネルギー消費効率 (JH25モード燃費値) 算定未了          平成27年度燃費基準達成車          使用車種規制 (NOx・PM) 適合。この自動車の使用の本拠はNOx・PM対策地域内です。          速度抑制装置付          [走行距離計表示値] 162, 800km (令和7年1月16日)          [旧走行距離計表示値] 153, 400km (令和6年1月18日)          平成13年騒音規制車, 近接排気騒音規制値 99dB          [旧自動車登録番号] 大宮100は</p>					<p>H136          増トニ平</p>					

登録識別情報



令和 8年 2月 17日

東京運輸支局長

車両ID T9462TL4877402

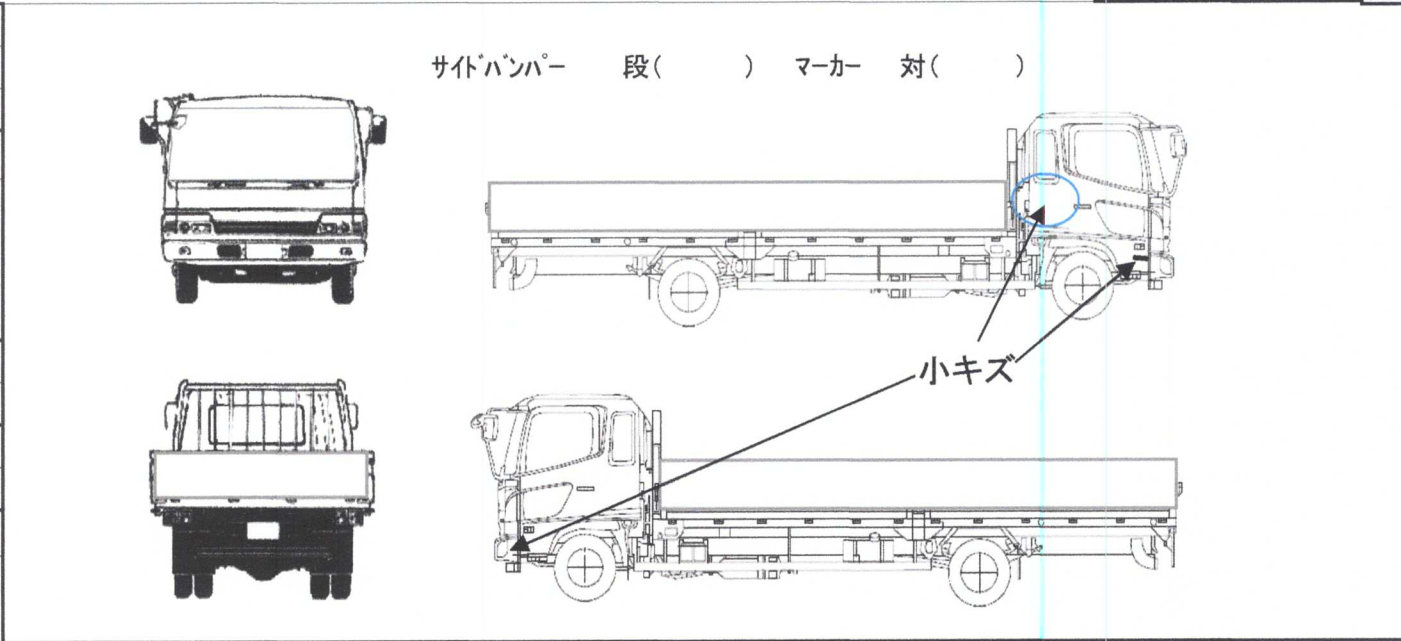
- 本通知書は、再発行できませんので大切に保管して下さい。  
(新規登録、輸出の届出等の際に必要になります。)
- 本通知書の自動車を譲渡するときは、本通知書を譲受人に譲渡して下さい。

裏面もご覧ください。

出品番号	車名	初度登録	型式・車体番号	架装形状	オークション価格
H136	三菱	H 26/1	QKG - FK72FZ-583046	増トン 平	

前登録ナンバ	車検有効期限	走行距離	積載量	荷台寸法(mm)			出品会社(新潟県)
	切れ 抹消	170,000 km 知年月	8,800 kg 一体別体	L 5,762	W 2,373	H(門) 400	(有)イワノ自販
エンジン状態	A B C	AC	良 不良 無	ブレーキ	A	馬力	ps MT 6 速 3 ペダル
ミッション・デフ(異音、油漏)	良			キャブ廻り			リサイクル料 10,910 円
フレーム関係(錆、車体番号等)	良			ベツト 有 無			ヘッドランプ HID ハロゲン
上物メーカー名年式、型式及状態等				汚れ 小 中 多			補ブレーキ 段
				シート破 有 無			特記、重点確認、他
				ETC 有 無			
				ラジオ 良 不良			
				バックモタ 有 無			
				電格ミラ 有 無			
				カラー 白黒			
荷台床:鉄板張り 車輜全体:小キズ有り							

Fガラス	要交換	良好	飛石有
記録簿	有	無	
取説	有	無	
メンテノート	有	無	
PMマフラ	有	無	
証明書	有	無	
燃料タンク			



タイヤ0~10、欠、で記載			
	8	8	
	8	8	8
F	265/70R19.5		
サイズ	R //		
サイズ			
タイヤ			スペア
パタン			