

番号 00802

# 登録識別情報等通知書

自動車登録番号		登録年月日	初度登録年月	車台番号							
なにわ 479 ゆ		令和 8年 6月 2日	平成 27年 6月	KDY271-0004369							
車名		型式		原動機の型式							
トヨタ		[194] LDF-KDY271		1KD							
所有者の氏名又は名称											
所有者の住所											
自動車の種別	用途	自家用・事業用の別	車体の形状		乗車定員	最大積載量	車両重量	車両総重量			
小型	貨物	自家用	キャブオーバ [012]		3人	1200 <sub>kg</sub>	1870 <sub>kg</sub>	3235 <sub>kg</sub>			
総排気量又は定格出力	燃料の種別		型式指定番号	類別区分番号	長さ	幅	高さ	前前軸重	前後軸重	後前軸重	後後軸重
2.98 <sub>kw</sub>	軽油		16602	0047	443 <sub>cm</sub>	169 <sub>cm</sub>	197 <sub>cm</sub>	1240 <sub>kg</sub>	- <sub>kg</sub>	- <sub>kg</sub>	630 <sub>kg</sub>
有効期間の満了する日	令和 8年 6月 29日										
備考					平成12年騒音規制車，近接排気騒音規制値 97dB マフラー加速騒音規制適用車 [旧自動車登録番号] 福島400て オパシメータ測定 以下余白						
<p>[相模]，所有者変更記録 令和7年度エネルギー消費効率（JH25モード燃費値）算定未了 令和4年度エネルギー消費効率（WLTCモード燃費値）算定未了 使用車種規制（NOx・PM）適合。この自動車の使用の本拠はNOx・PM対策地域内です。</p> <p>*一時抹消中所有者*</p> <p>[申請年月日] 令和8年6月11日 [走行距離計表示値] 129,400km（令和7年6月17日） [旧走行距離計表示値] 115,200km（令和6年6月20日）</p>					<p>H137 4WD 平 リヤシンクルタイヤ</p>						

裏面もご覧下さい。

登録識別情報



令和 8年 6月 11日

神奈川運輸支局長

車両ID T9467NQ3573104

- 本通知書は、再発行できませんので大切に保管して下さい。  
(新規登録、輸出の届出等の際に必要になります。)
- 本通知書の自動車を譲渡するときは、本通知書を譲受人に譲渡して下さい。

出品番号	車名	初度登録	型式・車体番号	架装形状	オークション価格
H137	トヨタ	H 27/6	LDF - KDY271-0004369	4WD シングル 平	

前登録ナンバ	車検有効期限	走行距離	積載量	荷台寸法(mm)			出品会社(新潟県)
	切れ	134,600 km	1,200 kg	L	W	H(門)	(有)イワノ自販
	抹消	知年月		2,850	1,616	375	

エンジン状態	A B C	AC	良 不良 無	ブレーキ	馬力	ps	MT	5 速	3 ペダル
--------	-------	----	--------	------	----	----	----	-----	-------

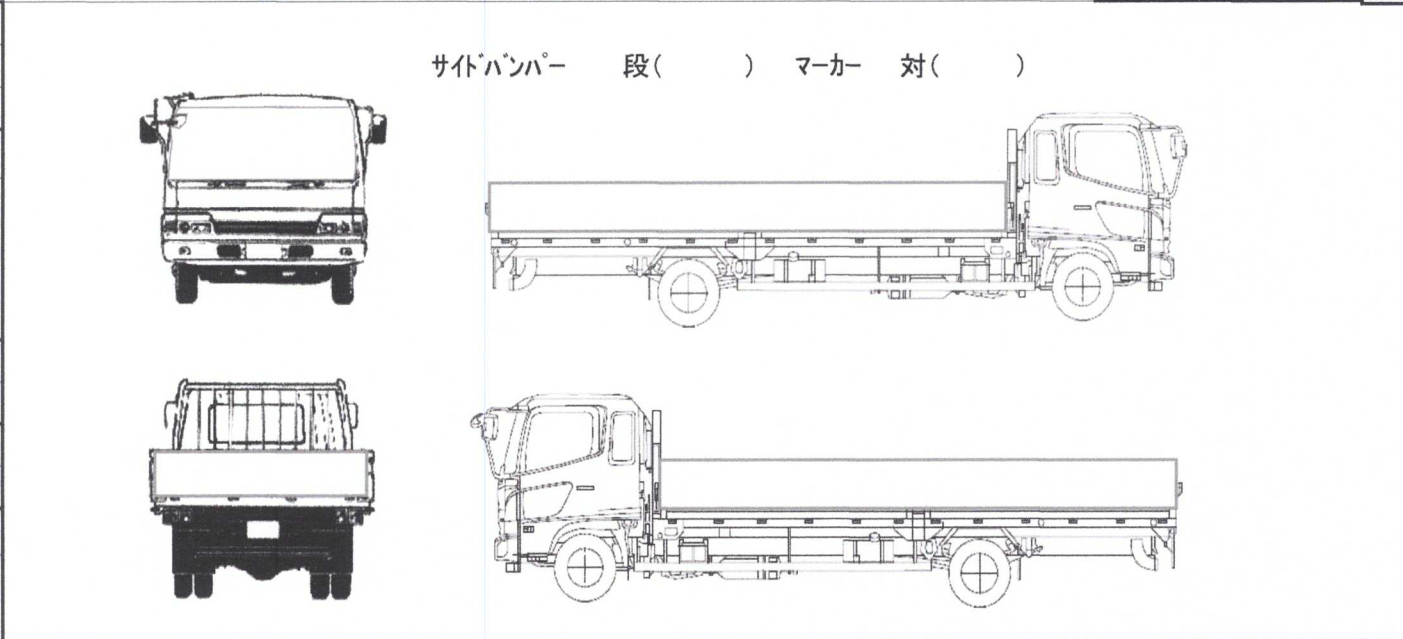
ミッション・デフ(異音、油漏)	良	キャブ廻り	リサイクル料	7,700 円
-----------------	---	-------	--------	---------

フレーム関係(錆、車体番号等)	良	ベツト	有 無	ヘッドランプ	HID	ハロゲン
-----------------	---	-----	-----	--------	-----	------

上物メーカー名年式、型式及状態等	(ダイナ)	汚れ	小 中 多	補ブレーキ	段
------------------	-------	----	-------	-------	---

4WD シングルタイヤ	シート破	有 無	特記、重点確認、他 車内汚れ有り (シート、天張り)
荷台床:張替え済み	ETC	有 無	
アオリ三面:小キズ、小サビ有り	ラジオ	良 不良	
車輻全体:小キズ有り	バックモタ	有 無	
	カラー	白黒	
	電格ミラ	有 無	

Fガラス	要交換	良好	飛石有
記録簿	有	無	
取説	有	無	
メンテノート	有	無	
PMマフラ	有	無	
証明書	有	無	
燃料タンク			



タイヤ0~10、欠、で記載	
	9 9
	9 9
F	175/75R15
サイズ	
R	"
サイズ	
タイヤ	スタッドレス
パタン	
	スペア
	9