

番号 02262

登録識別情報等通知書

自動車登録番号		登録年月日	初度登録年月	車台番号						
盛岡 100 さ		令和 7年 12月 17日	平成 27年 3月	N P S 8 5 - 7 0 0 3 0 5 0						
車名		型		式						
いすゞ		[012]		T P G - N P S 8 5 A R		4 J J 1				
所有者の氏名又は名称										
所有者の住所										
自動車の種別	用途	自家用・事業用の別	車体の形状		乗車定員	最大積載量	車両重量	車両総重量		
普通	貨物	自家用	キャブオーバ [012]		3人	3000kg	2950kg	6115kg		
総排気量又は定格出力	燃料の種別	型式指定番号	類別区分番号	長さ	幅	高さ	前前軸重	前後軸重	後前軸重	後後軸重
2.99 kW	軽油			615cm	211cm	233cm	1790kg	-kg	-kg	1160kg
有効期間の満了する日	令和 8年 3月 18日									
備考				備考						
<p>[習志野]，所有者変更記録 [24年度税制]平成27年3月19日 新規登録 75%減税措置 済み 令和7年度エネルギー消費効率（JH25モード燃費値）算定未了 平成27年度燃費基準5%向上達成車 使用車種規制（NOx・PM）適合。この自動車の使用の本拠はNOx・PM対策地域外です。</p> <p>*一時抹消中所有者*</p> <p>[申請年月日] 令和8年3月23日</p>				<p>[走行距離計表示値] 206,500km（令和7年3月5日） [旧走行距離計表示値] 183,300km（令和6年2月27日） 平成13年騒音規制車，近接排気騒音規制値 98dB オパシメータ測定 [型式・類別] 17904・0014 以下余白</p> <p>H141 3t積載 ワイドDンガ手 4WD</p>						

裏面もご覧ください。



令和 8年 3月 23日

千葉運輸支局長

車両ID T9464TG6017532

- 本通知書は、再発行できませんので大切に保管して下さい。
(新規登録、輸出の届出等の際に必要なになります。)
- 本通知書の自動車を譲渡するときは、本通知書を譲受人に譲渡して下さい。

出品番号	車名	初度登録	型式・車体番号	架装形状	オークション価格
H141	いすゞ	H 27/3	TPG - NPS85AR-7003050	4WD ワイドロング 平	

前登録ナンバ	車検有効期限	走行距離	積載量	荷台寸法(mm)			出品会社(新潟県)
	切れ	220,200 km	3,000 kg	L	W	H(門)	(有)イワノ自販
	抹消	知年月	kg	4,364	2,000	380	

エンジン状態	A B C	AC	良 不良 無	ブレーキ	V	馬力	ps	MT	5 速	3 ペダル
--------	-------	----	--------	------	---	----	----	----	-----	-------

ミッション・デフ(異音、油漏)	良	キャブ廻り	リサイクル料 10,440 円
-----------------	---	-------	-----------------

フレーム関係(錆、車体番号等)	良(一部サビ)	ベット	有 無	ヘッドランプ	HID	ハロゲン
-----------------	---------	-----	-----	--------	-----	------

上物メーカー名年式、型式及状態等	ワイド 全低床 4WD	汚れ	小 中 多	補ブレーキ	段
------------------	-------------	----	-------	-------	---

シート破		有 無	特記、重点確認、他
ETC		有 無	
ラジオ		良 不良	
バックモタ		有 無	
		カラー 白黒	
電格ミラ		有 無	

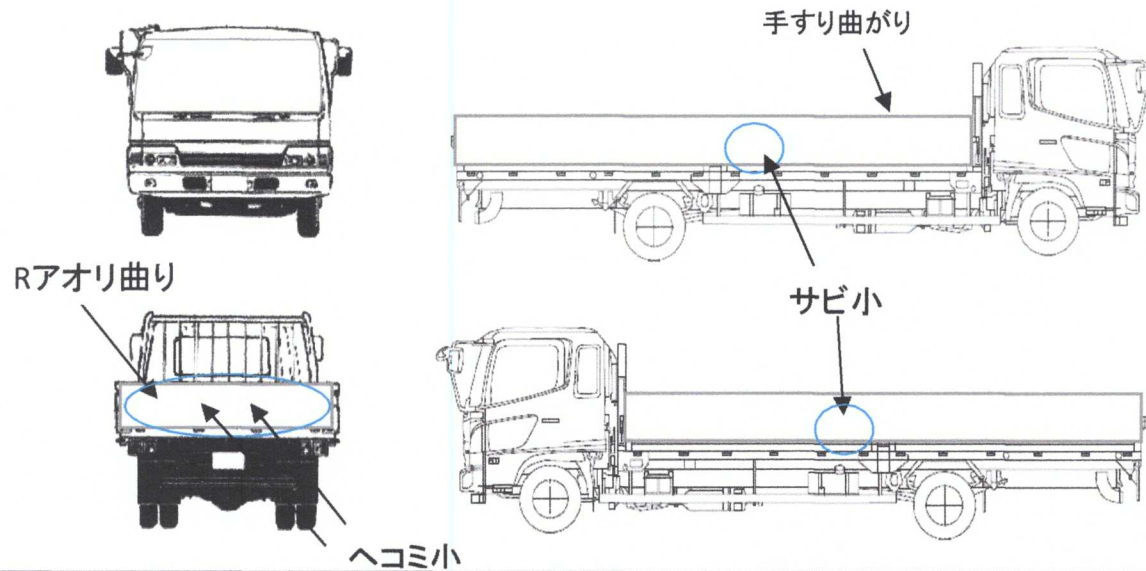
車両全体:小キズ有り

Fガラス	要交換	良好	飛石有
------	-----	----	-----

記録簿	有	無
-----	---	---

取説	有	無
メンテノート	有	無
PMマフラ	有	無
証明書	有	無

燃料タンク		
-------	--	--



タイヤ0~10、欠、で記載

	8	8		
	8	8	8	8
F	225/75R16			
R	//			
タイヤ				スペア
パタン				